

Stribo pro

Stribo Pro est notre gamme standard de brosse strips, constituée d'un profil aluminium (éventuellement en plastique) et d'une brosse en polypropylène haute performance.

Les applications de **Stribo Pro** sont infinies : des plus usuelles (étanchéité à l'air, à la lumière, aux poussières, isolation sonores...) aux plus complexes et inattendues (guidage, freinage, protection).

Les différentes formes de profils (H, F, ou Y), permettent les réalisations les plus diverses ; en combinant les nombreuses possibilités dimensionnelles des fibres, les 3 formes et les trois coloris de profil (brut, anodisé argent et anodisé bronze), **Stribo Pro** vous offre une centaines de possibilités architecturales.

Stribo pro est disponible en longueurs de 1 et 3 mètres. Il se découpe facilement.

Consultez-nous pour toute demande spéciale.

Sur demande, nous réalisons des laquages dans le coloris de votre choix, des brosse avec des fibres traitées contre les rayons ultra-violet.

Stribo pro

Stribo Pro is our standard strip brush range, consisting of an aluminium profile (sometimes plastic) and a high-quality polypropylene brush.

The applications for Stribo Pro are limitless: from the simplest applications (air, light or dust sealing, sound insulation, ...) to very complicated and unusual applications (steering, braking, protection).

The different profiles (H, F or Y) enable the creation of various models; by combining the different fibre dimensions, the three possible forms and colours of the profile (untreated, silver anodised and bronze anodised), Stribo Pro offers about a hundred different possibilities.

Stribo Pro is available in lengths from 1 m to 3 m, to be cut to size.

Please contact us for special requirements.

On request we offer varnishing in the colours of your choice and brushes with UV-protection treatment.

Stribo pro

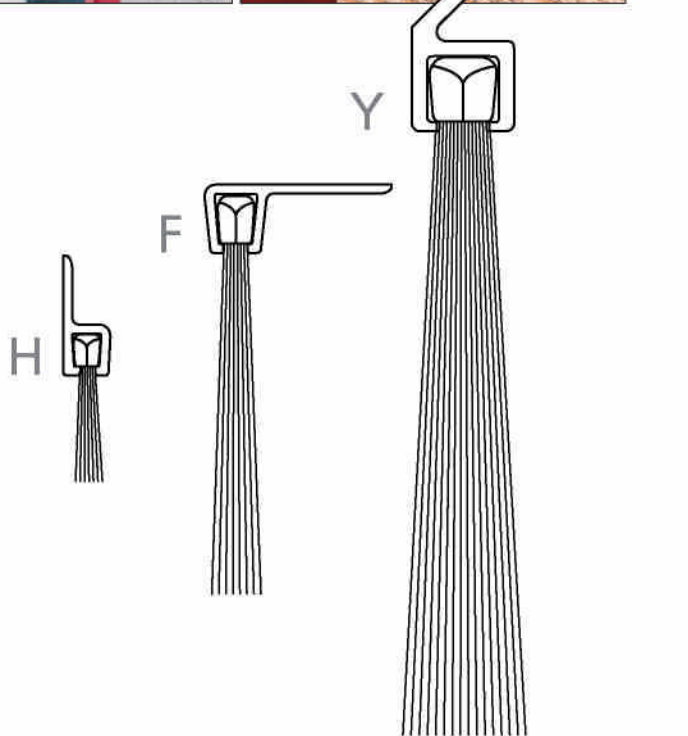
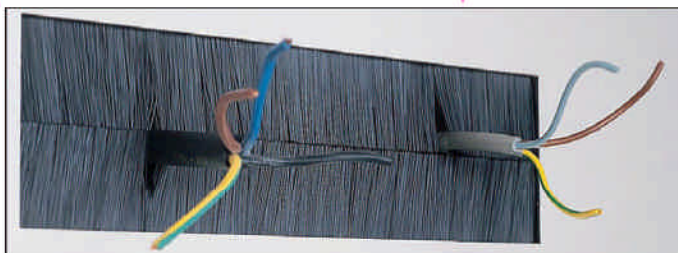
Stribo Pro ist unsere Standardreihe für Streifenbürsten, bestehend aus einem Aluminiumprofil (manchmal auch aus Plastik) und einer Bürste aus hochleistungsfähigem Polypropylen.

Die Anwendungsmöglichkeiten für Stribo Pro sind unbegrenzt: von den herkömmlichsten Anwendungen (Luft-, Licht- und Staabdichtigkeit, Schalldämmung, ...) bis zu komplizierten und ungewöhnlichen Anwendungen (Lenkung, Bremsen, Schutz).

Die verschiedenen Profilformen (H, F oder Y) ermöglichen die verschiedensten Ausführungen; durch Zusammenstellen der zahlreichen möglichen Fasergrößen, der drei Formen und drei Farben der Profile (roh, silber eloxiert und bronze eloxiert) bietet Ihnen Stribo Pro circa hundert verschiedene Kombinationsmöglichkeiten.

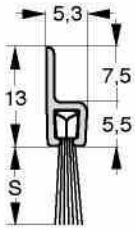
Stribo Pro ist in Längen von 1 m bis 3 m erhältlich und lässt sich problemlos zuschneiden.

Fragen Sie uns nach Sonderanforderungen. Auf Anfrage bieten wir Ihnen Lackierungen in den Farben Ihrer Wahl und Bürsten mit UV-Schutzbehandlung an.



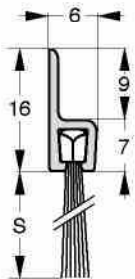
Stribo pro

Brosses supports H (échelle 1)



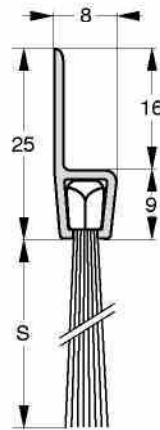
Long. fibres Fibre lengths Bürstenlängen (mm)	Modèle Model Modell
S = 10	H2-10

Range of brushprofil H (scale 1)

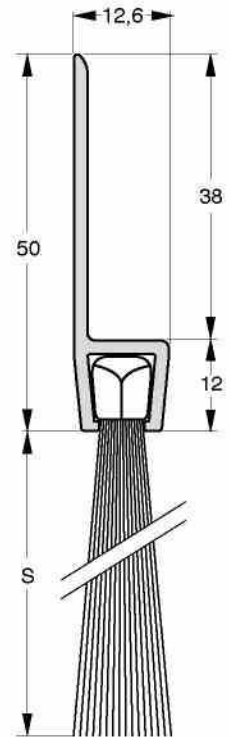


Long. fibres Fibre lengths Bürstenlängen (mm)	Modèle Model Modell
S = 14	H3-14
S = 24	H3-24
S = 34	H3-34

Produktreihe Bürstenprofil H (Maßstab 1)

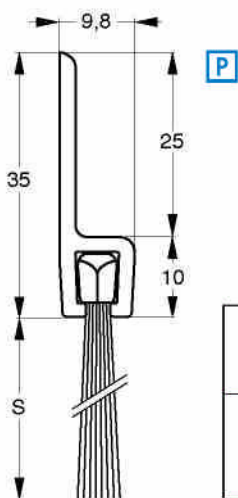


Long. fibres Fibre lengths Bürstenlängen (mm)	Modèle Model Modell
S = 25	H5-25
S = 35	H5-35
S = 45	H5-45



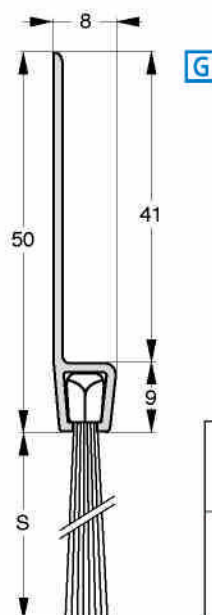
Long. fibres Fibre lengths Bürstenlängen (mm)	Modèle Model Modell
S = 40	H8-40
S = 60	H8-60
S = 80	H8-80
S = 120	H8-120
S = 150	H8-150

Profils PVC **P** et Alu **G** (échelle 1)



Long. fibres Fibre lengths Bürstenlängen (mm)	Modèle Model Modell
S = 25	P5-25
S = 35	P5-35
S = 45	P5-45

PVC **P** and aluminium **G** profiles (scale 1)

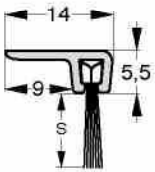


Long. fibres Fibre lengths Bürstenlängen (mm)	Modèle Model Modell
S = 25	G5-25
S = 35	G5-35
S = 45	G5-45

PVC **P** und Alu-**G**-Profile (Maßstab 1)

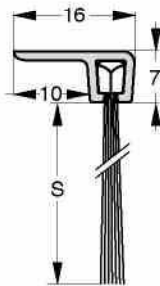
Stribo pro

Brosses supports F (échelle 1)

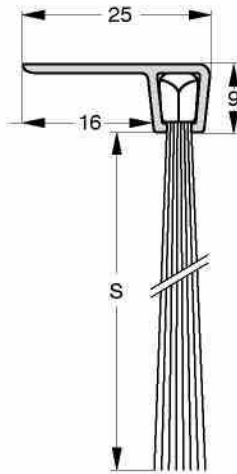


Long. fibres Fibre lengths Bürstenlängen (mm)	Modèle Model Modell
S = 10	F2-10

Range of brushprofil F (scale 1)

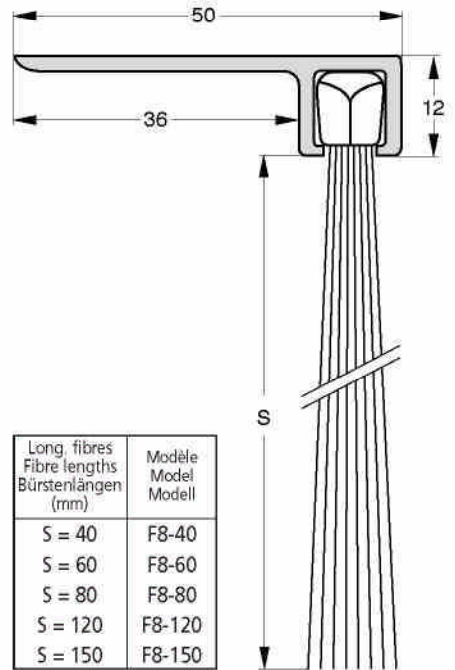


Long. fibres Fibre lengths Bürstenlängen (mm)	Modèle Model Modell
S = 14	F3-14
S = 24	F3-24
S = 34	F3-34



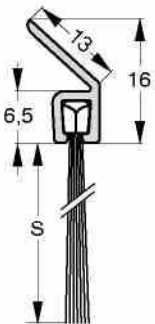
Long. fibres Fibre lengths Bürstenlängen (mm)	Modèle Model Modell
S = 25	F5-25
S = 35	F5-35
S = 45	F5-45

Produktreihe Bürstenprofil F (Maßstab 1)



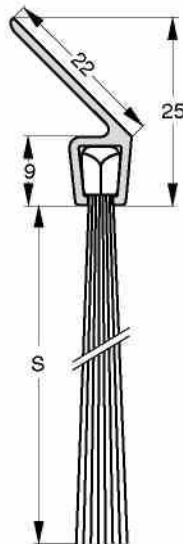
Long. fibres Fibre lengths Bürstenlängen (mm)	Modèle Model Modell
S = 40	F8-40
S = 60	F8-60
S = 80	F8-80
S = 120	F8-120
S = 150	F8-150

Brosses supports Y (échelle 1)



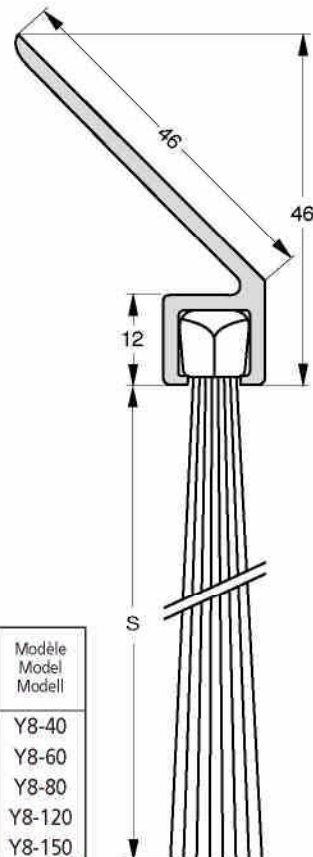
Long. fibres Fibre lengths Bürstenlängen (mm)	Modèle Model Modell
14	Y3-14
24	Y3-24
34	Y3-34

Range of brushprofil Y (scale 1)



Long. fibres Fibre lengths Bürstenlängen (mm)	Modèle Model Modell
S = 25	Y5-25
S = 35	Y5-35
S = 45	Y5-45

Produktreihe Bürstenprofil Y (Maßstab 1)



Long. fibres Fibre lengths Bürstenlängen (mm)	Modèle Model Modell
S = 40	Y8-40
S = 60	Y8-60
S = 80	Y8-80
S = 120	Y8-120
S = 150	Y8-150