

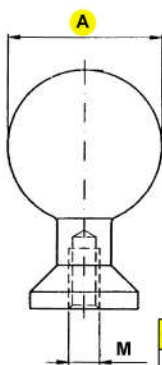


ALLUMINIO FERRO LEGNO
ALUMINIUM FER BOIS
ALUMINIUM STEEL WOOD
ALUMINIO HIERRO MADERA

Pomoli a palla filettati con fascia zigrinata

Art. 870

Boules en laiton filetees avec bande
Brass knobs threaded with stripe
Pomos en laiton

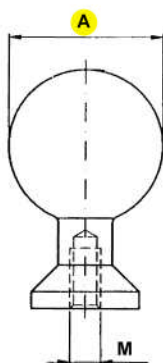


A mm	25	30	35	40	45	50	60	70
M mm	8	8	14	10	10	10	12	14
CODICE ART.	870025	870030	870035	870040	870045	870050	870060	870070
N° Pcs	50	20	20	20	10	10	5	5
Kg.	2,360	1,750	1,180	1,625	1,100	1,170	1,150	1,660

Pomoli a palla filettati tipo liscio verniciato

Art. 871

Boules en laiton filetees type lisse verni
Brass knobs threaded smooth type lackered
Pomos en laiton lucido

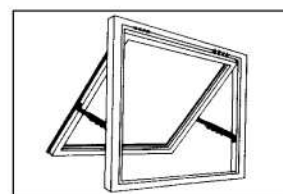
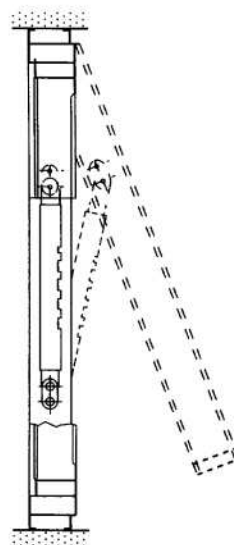


A mm	30	40	50	60	70
M mm	8	10	10	12	14
CODICE ART.	871030	871040	871050	871060	871070
N° Pcs	20	10	10	5	5
Kg.	2,150	0,858	1,157	1,000	1,400

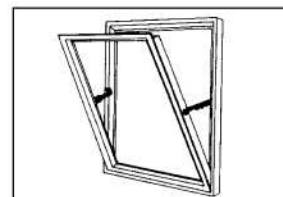
Braccio a scatti regolabile per finestra Wasistas

Art. 340-341

Bras réglable d'arrêt pour fenestres wasistas
Regulating arm for wasistas windows
Brazo regulable para ventanas Wasistas



Art. 340
per apertura a sporgere
pour ouverture vers exterior
for outside going window



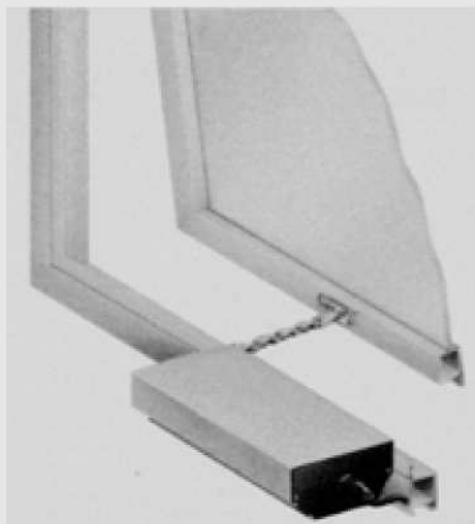
Art. 341
per apertura all'interno
pour ouverture vers interieur
for inside going window

in acciaio tropicalizzato
acier bichromaté
yellow zinc plated
hierro bicromatado

Art.	340	341
CODICE ART.	340	341
N° Pcs	20	20
Kg.	4,310	4,310

Art. 325-326

**Actionnement électrique pour fenestres à wasistas
Electrical driving system for wasistas window
Accionamiento electrico por ventana Wasistas**

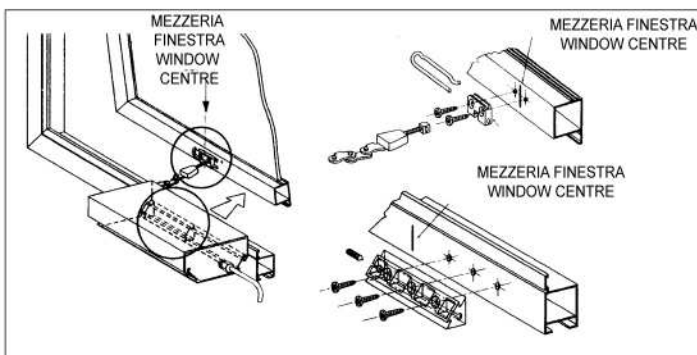
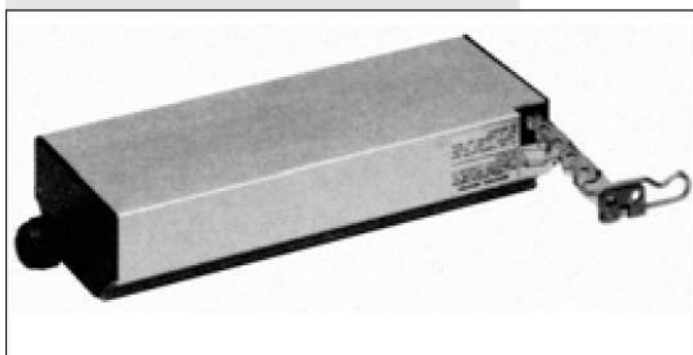
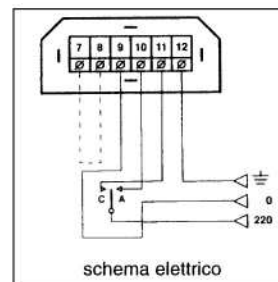
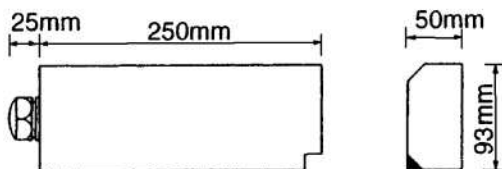
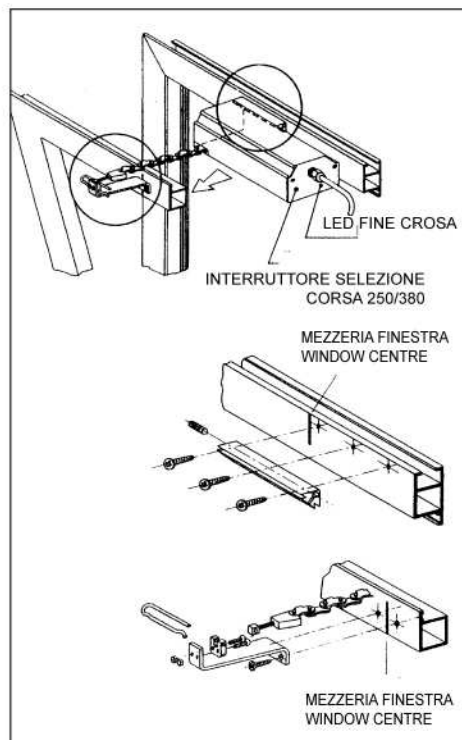
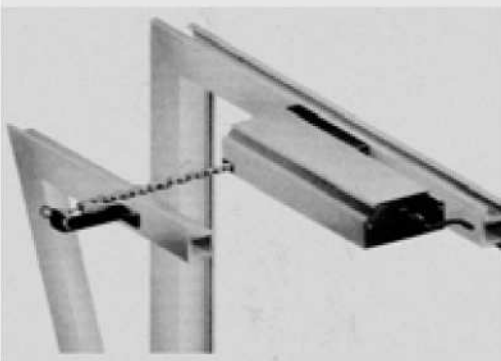


Art. 325
per apertura a sporgere
fenestre a soufflet
top hinged window

Art.	325
CODICE ART.	325
N° Pcs	1
Kg.	

Art. 326
per apertura a wasistas
fenestre wasistas
bottom hinged window

Art.	326
CODICE ART.	326
N° Pcs	1
Kg.	

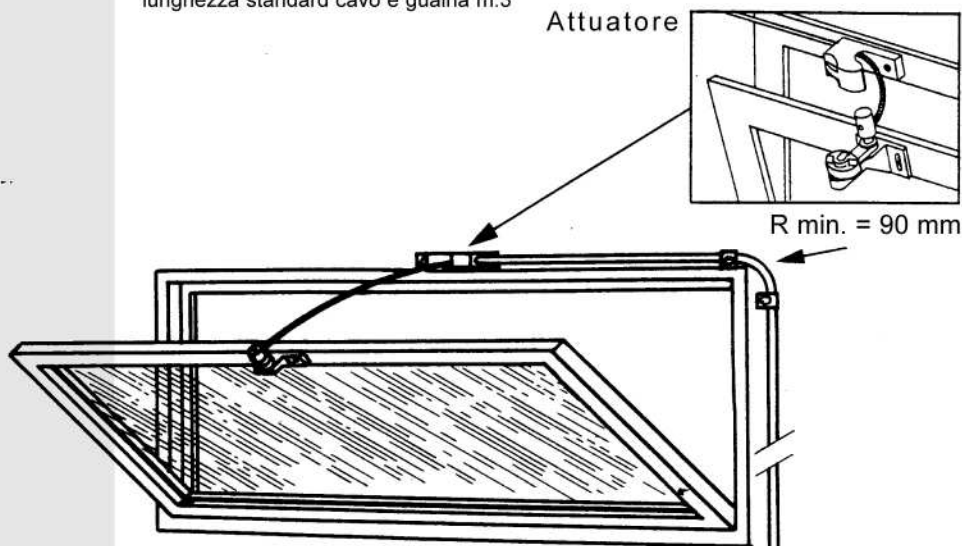


ISTRUZIONI IMPORTANTI

Comandare sempre con pulsante basculante	
Alimentazione:	220V C.A. oppure 24V C.C.
Corsa:	mm250/380 a scelta con interruttore
Spinta:	200 N
Peso:	Kg.1,6
Peso max finestra:	Kg.80
Superficie max finestra:	m2 1,50
Colore:	alluminio o nero
Corsa apertura:	dell'altezza della finestra

Art. 320

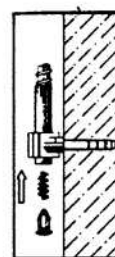
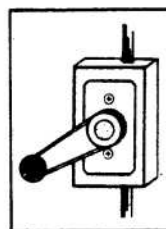
Kit completo per apertura di una finestra completo di comando a manovella - attuatore - cavo guaina - sella di fissaggio e accessori lunghezza standard cavo e guaina m.3



Sella

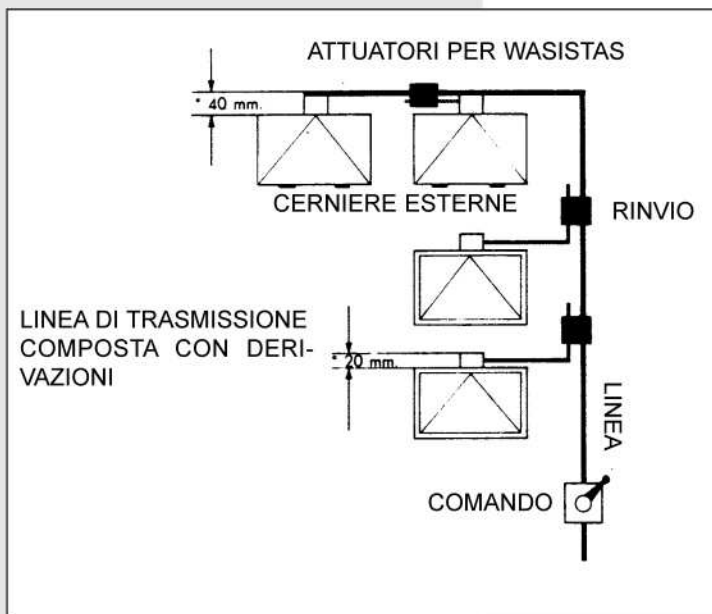


Comando Manovella



MOLLA TAPPO

Art.	320
CODICE ART.	320
N° Pcs	1
Kg.	0,750



Per una buona riuscita nell'impiego è bene tenere presenti le DUE REGOLE GENERALI:

A) REGOLA DEL 10: la somma del N. degli attuatori + N. delle curve a 90° della linea di trasmissione + N. dei rinvii del cavo non deve superare il **10**.

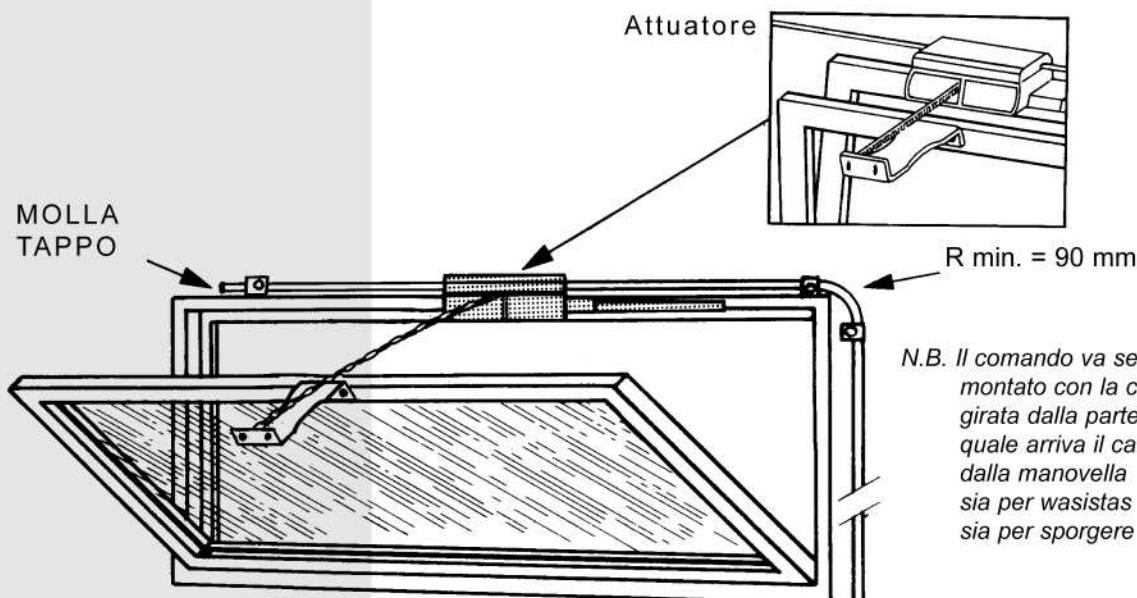
B) REGOLA DEL 20: la somma del N. di metri della linea di trasmissione (esclusi i fine corsa) non deve superare il **N. 20**.

*La misura indicata si intende misurata dal limite esterno dell'infisso, ed indica lo spazio minimo necessario.

Chiusura per finestre Wasistas a cavo flessibile con meccanismo a catena

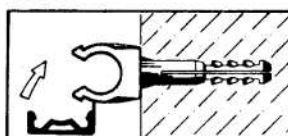
Fermature pour fenetres wasistas par mecanisme à chaine
Wasistas windows closing system with chain
Abertura por ventana Wasistas con cadena

Art. 321-322

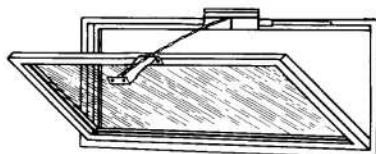


N.B. Il comando va sempre montato con la coda girata dalla parte dalla quale arriva il cavo dalla manovella sia per wasistas sia per sporgere

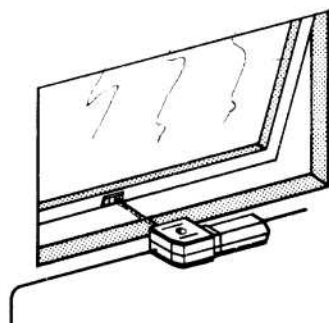
Sella



Art. 321
per apertura a wasistas



Art. 322
per apertura a sporgere



Kit completo per apertura di una finestra completo da comando a manovella, attuatore a catena, cavo, guaina, sella di fissaggio e accessori.

Lunghezza standard cavo e guaina mt. 3

Comando Manovella

Avvitare il dado antisvitamento sull'estremità del cavo. Quindi bloccarlo punzonandolo; NON deve ruotare su se stesso.

Art.	321
CODICE ART.	321
N° Pcs	1
Kg.	

Art.	322
CODICE ART.	322
N° Pcs	1
Kg.	