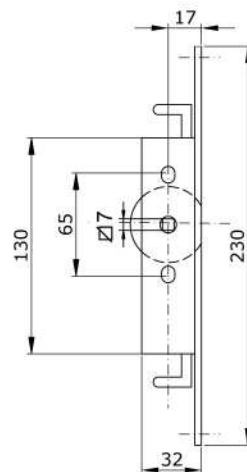


## Cremonesi per finestre a giro completo 180°

### Art. 169

Cremones pour fenetres • 180°  
Window bolts • 180°  
Cremona para ventanas • 180°

<b>Art.</b>	169
COD. ART. (F)	169F
COD. ART. (O)	169O
COD. ART. (B)	169B
N° Pcs	10
Kg.	2,800



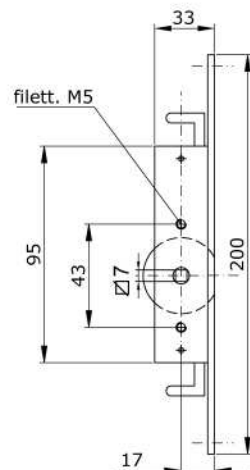
acciaio lucido (F) - ottonato (O) bronzato (B)  
acier naturel (F) - laitonné (O) bronzé (B)  
natural steel (F) - brassé (O) bronzed (B)  
hierro natural (F) - latonado (O) - bronceado (B)

## Cremonesi con fori filettati a mezzo giro 90°

### Art. 165

Cremones demi tour avec trous filetés • 90°  
Window bolt half round whit threaded holes • 90°  
Cremona para ventanas • 90°

<b>Art.</b>	165
COD. ART. (F)	165F
COD. ART. (T)	165T
COD. ART. (B)	165B
N° Pcs	12
Kg.	2,400



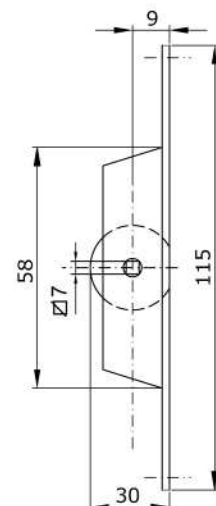
acciaio lucido (F) - tropicalizzato (T) - bronzato (B)  
acier naturel (F) - bichromaté (T) - bronzé (B)  
natural steel (F) - yellow galvanized (T) - bronzed (B)  
hierro natural (F) - bicromatado (T) - bronceado (B)

## Cremonesi per finestre da infilare tipo "MIGNON"

### Art. 172

Cremones pour fenetres  
Window bolts  
Cremona para ventanas "Mignon"

<b>Art.</b>	172
COD. ART. (F)	172F
COD. ART. (O)	172O
COD. ART. (B)	172B
N° Pcs	10
Kg.	1,000



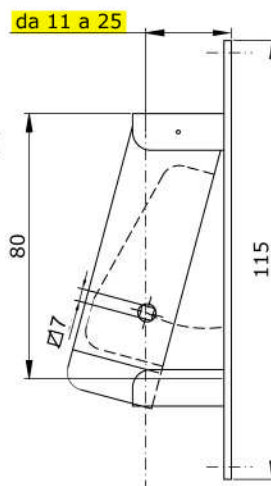
acciaio lucido (F) - ottonato (O) bronzato (B)  
acier naturel (F) - laitonné (O) bronzé (B)  
natural steel (F) - brassé (O) bronzed (B)  
hierro natural (F) - latonado (O) - bronceado (B)

Art. 173

Cremones réglables  
Regulating cremone  
Cremona regulable para ventanas



acciaio lucido (F) - ottonato - (O) bronzato (B)  
acier naturel (F) - laitonné - (O) bronzé (B)  
natural steel (F) - brassé - (O) bronzed (B)  
hierro natural (F) - latonado (O) - bronceado (B)



<b>Art.</b>	173
COD. ART. (F)	173F
COD. ART. (O)	173O
COD. ART. (B)	173B
N° Pcs	10
Kg.	1,100

Art. 180-181

Mini - cremonese brevettata

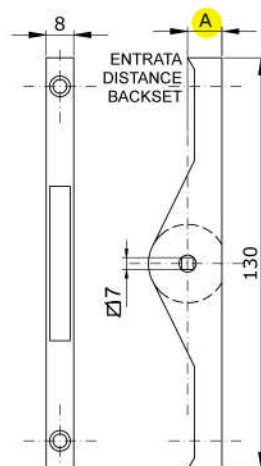
Mini - cremones brevetée  
Mini - window bolt  
Mini - cremona



acciaio lucido (F) - ottonato - (O) bronzato (B)  
acier naturel (F) - laitonné - (O) bronzé (B)  
natural steel (F) - brassé - (O) bronzed (B)  
hierro natural (F) - latonado (O) - bronceado (B)

Incontro SIS a richiesta  
Gache SIS sur demande  
Staple SIS on request

Incontro	NORMALE		SIS	
<b>Art.</b>	180	181	180	181
<b>A mm</b>	9	14	9	14
COD. ART. (F)	180F	181F	180FSIS	181FSIS
COD. ART. (O)	180O	181O	180OSIS	181OSIS
COD. ART. (B)	180B	181B	180BSIS	181BSIS
N° Pcs	10	10		
Kg.	0,920	1,330		



Art. 174-175

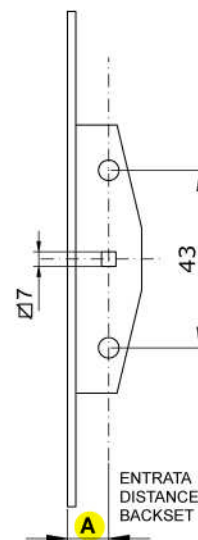
Cremonesi con fori filettati per finestre

Cremones avec trous filetés pour fenêtres  
Window bolt with threaded holes  
Cremona 90°



acciaio lucido (F) - tropicalizzato (T)  
acier naturel (F) - bichromaté (T)  
natural steel (F) - yellow galvanized (T)  
hierro natural (F) - bicromatado (T)

<b>Art.</b>	174	175
<b>A mm</b>	13	17
COD. ART. (F)	174F	175F
COD. ART. (T)	174T	175T
N° Pcs	25	25
Kg.	2,500	2,400





## Art. 171-171/N



### Art. 171

acciaio lucido - maniglia ottonata  
acier naturel - poignée laitonée  
natural steel - handle brass plated  
hierro natural - manilla latonado

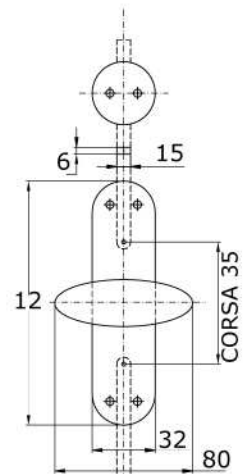
### Art. 171/N

acciaio nichelato  
acier nickelé  
nickel plated steel  
hierro niquelado

Art.	171	171/N
CODICE ART.	171	171N
N° Pcs	10	10
Kg.	1,680	1,680

## Cremonesi per finestre

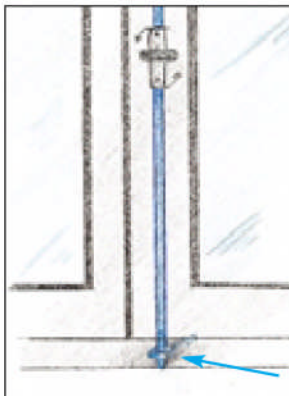
Cremones pour fenetres  
Window bolt  
Cremona para ventanas



## Art. 176-177



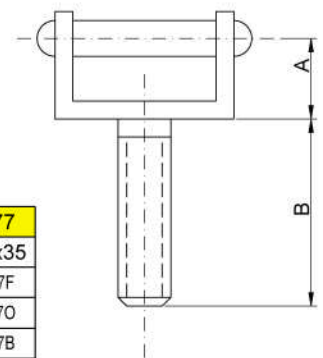
acciaio lucido (F) - ottonato - (O) bronzato (B)  
acier naturel (F) - laitonné - (O) bronzé (B)  
natural steel (F) - brassé - (O) bronzed (B)  
hierro natural (F) - latonado (O) - bronceado (B)



Art.	176	177
AxB mm	10x35	15x35
COD. ART. (F)	176F	177F
COD. ART. (O)	176O	177O
COD. ART. (B)	176B	177B
N° Pcs	100	100
Kg.	2,620	2,910

## Cavallotti a rullo

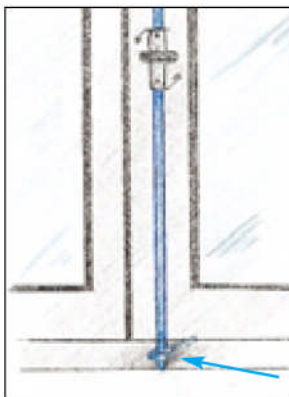
Gaches a rouleau  
Roller U staples  
Puente con rodillo



## Art. 178-179



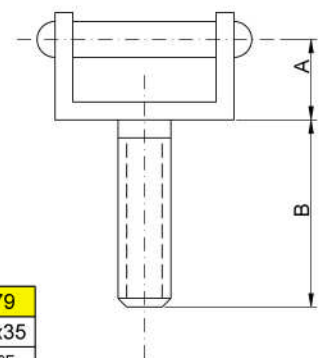
acciaio lucido (F) - ottonato - (O) bronzato (B)  
acier naturel (F) - laitonné - (O) bronzé (B)  
natural steel (F) - brassé - (O) bronzed (B)  
hierro natural (F) - latonado (O) - bronceado (B)



Art.	178	179
AxB mm	15x35	18x35
COD. ART. (F)	178F	179F
COD. ART. (O)	178O	179O
COD. ART. (B)	178B	179B
N° Pcs	100	100
Kg.	2,200	2,470

## Cavallotti a rullo

Gaches a rouleau  
Roller U staples  
Puente con rodillo



**Art. 150**



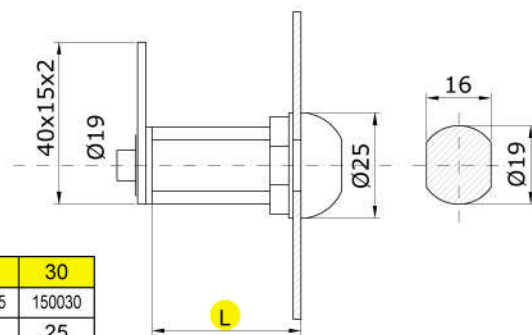
finitura cromata  
finition chromé  
chrome plated  
cromado

altre leve a richiesta  
autres cames sur demande  
others cams on request  
otras platillas por requesta

L mm	16	20	25	30
CODICE ART.	150016	150020	150025	150030
N° Pcs	25	25	25	25
Kg.	1,400	1,600	1,800	2,000

**Serrature a cilindro Ø 19**

Serrures a cylindre Ø 19  
Cylinder cam locks Ø 19  
Cerradura a cilindro Ø 19



**Art. 151**



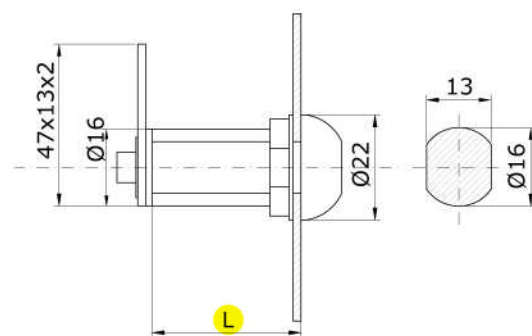
finitura cromata  
finition chromé  
chrome plated  
cromado

altre leve a richiesta  
autres cames sur demande  
others cams on request  
otras platillas por requesta

L mm	8	15
CODICE ART.	151008	151015
N° Pcs	25	25
Kg.	1,000	1,100

**Serrature a cilindro Ø 16**

Serrures à cylindre Ø 16  
Cylinder cam locks Ø 16  
Cerradura a cilindro Ø 16



**Art. 154-154/A**

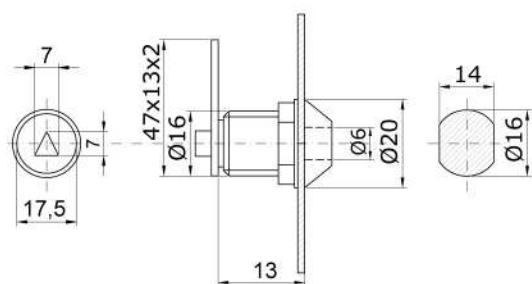


**Art. 154**  
finitura cromata  
finition chromé  
chrome plated  
cromado

**Art. 154/A**  
chiave triangolare per art.154  
clé triangulaire pour art.154  
triangular key for art.154  
llaves triangulares para art. 154

Art.	154	154/A
CODICE ART.	154	154A
N° Pcs	25	50
Kg.	0,750	0,250

**Serrure a cilindre clé triangulaire**  
Cam locks with triangular key  
Cerradura a cilindro con llave triangular



**Art. 152-152/A**

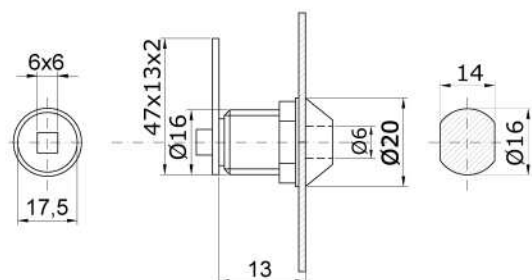


**Art. 152**  
finitura cromata  
finition chromé  
chrome plated  
cromado

**Art. 152/A**  
chiave quadra per art.152  
clé carrée pour art.152  
square key for art.152  
llaves cuadradas por art.152

Art.	152	152/A
CODICE ART.	152	152A
N° Pcs	25	50
Kg.	0,750	0,250

**Serrure a cilindre clé carrée**  
Cam locks with square key  
Cerradura a cilindro con llave cuadra



### Art. 142-143



Art. 142



Art. 143

**Art. 142**

cilindro lungo 5 mm  
cylindre longueur 5 mm  
cylinder length 5 mm  
frente 5 mm

**Art. 143**

cilindro lungo 12 mm  
cylindre longueur 12 mm  
cylinder length 12 mm  
frente 12 mm

### Serrature per casellario postale

Serrure pour boites a lettre  
Lock for mail boxes  
Cerraduras para buzones

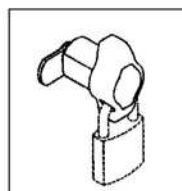
100 combinazioni diverse  
100 combinaisons differents  
100 key combinations

Art.	142	143
CODICE ART.	142	143
N° Pcs	25	25
Kg.	1,350	1,350

### Art. 153

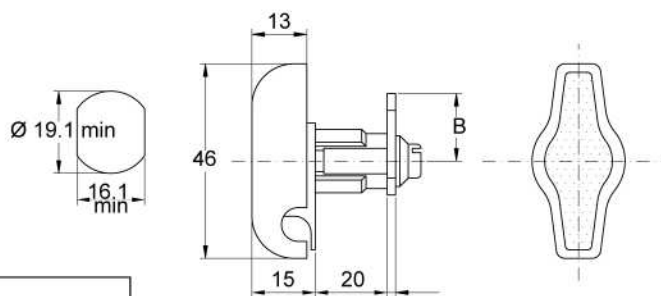


finitura cromata  
finition chromé  
chrome plated  
cromado



### Chiusura lucchettabile per armadietti

Fermeture porte cadenas pour armoires  
Locks for furniture for padlocks  
Cerradura porta candado



Art.	153
CODICE ART.	153
N° Pcs	10
Kg.	1,100

altre leve a richiesta  
autres cames sur demande  
others cams on request  
oltras platillas por requesta

### Art. 155



Finitura cromata  
Finition chromé  
Chrome plated  
Cromado

Art.	155
CODICE ART.	155
N° Pcs	12
Kg.	

Completi di n° 2 chiavi  
Complet avec 2 clés  
Complett with 2 keys  
Completa n° 3 llaves

### Serrature a cremagliera per scorrevoli

Serrure à crémaillère pour coulissant  
Locks for sliding  
Cerraduras por correderas



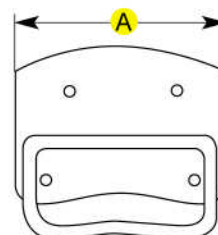
## Art. 70



A mm	90	110
COD. ART. (Z)	070090Z	070110Z
COD. ART. (O)	070090O	070110O
COD. ART. (N)	070090N	070110N
N° Pcs	12	12
Kg.	1,100	1,950

## Maniglie per bauli

Poignées pour caisses  
Handles for cases  
Manilla



Acciaio zincato (Z) - ottonato (O) - verniciato nero (N)  
Acier galvanisé (Z) - laitonné (O) - verni noir (N)  
Steel galvanized (Z) - brass plated (O) - black painted (N)  
Hierro cingado (Z) - latonado (O) - pintado negro (N)

## Art. 71

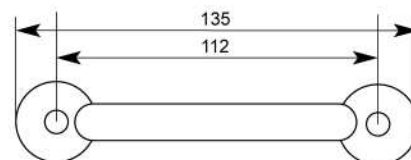


Acciaio verniciato nero  
Acier verni noir  
Steel black painted  
Hierro pintado negro

Art.	71
CODICE ART.	071
N° Pcs	12
Kg.	0,560

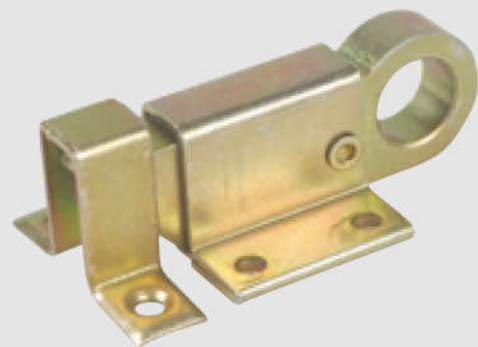
## Maniglie stampate

Poignées estampées  
Stamped handles  
Manilla estampada

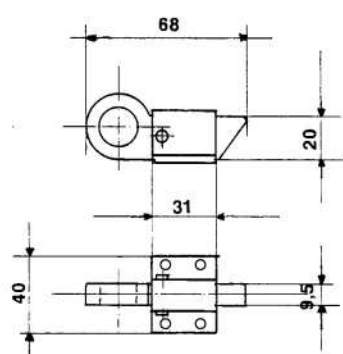


**Art. 206**

**Cricchetto pesante da avvitare con incontro**



Loqueteau type lourd a visser avec gache  
Heavy catcher to be screwed with staple  
Pestillo fuerte por atornillar con enganche



<b>Art.</b>	<b>206</b>
CODICE ART.	206
N° Pcs	25
Kg.	2,630

In acciaio tropicalizzato  
Acier bichromaté  
Steel yellow galvanized  
Hierro bicromatado

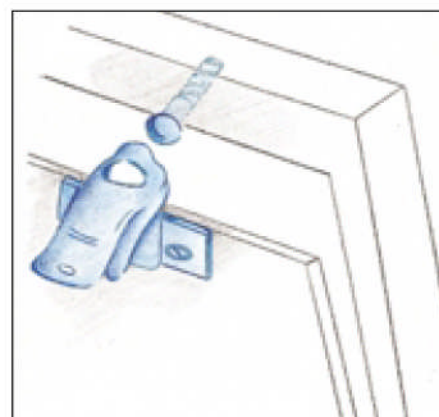
**Art. 203**

**Cricchetto per sportelli in legno**



Loqueteau pour fenêtres en bois  
Catch for wooden windows  
Pestillo con tornillo

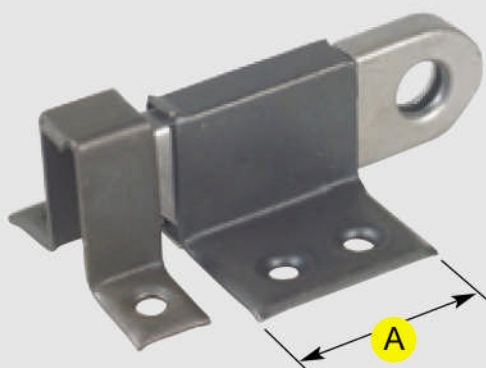
in acciaio tropicalizzato (F) - bronzato (B)  
acier bichromaté (F) - bronzé (B)  
yellow galvanized steel (F) - bronzed (B)  
hierro bicromatado (F) - bronceado (B)



<b>Art.</b>	<b>203</b>
COD. ART. (F)	203F
COD. ART. (B)	203B
N° Pcs	12
Kg.	0,720

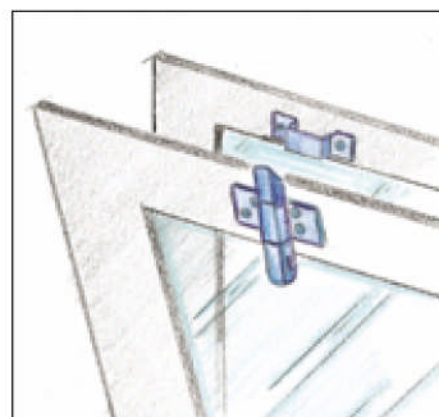
**Art. 205**

**Cricchetto per sopraluci con cavallotto**



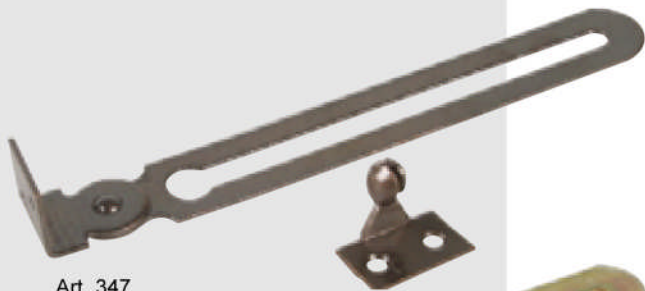
Loqueteau pour wasistas avec gache  
Window catches with staple  
Pestillo de ventana con enganche

in acciaio brunito  
en acier noirci  
black colour steel  
hierro brunito



<b>A mm</b>	<b>25</b>	<b>30</b>
CODICE ART.	205025F	205030F
N° Pcs	50	50
Kg.	2,000	2,650

**Art. 347-348-349**



Art. 347



Art. 348



Art. 349

Entrebailleuse pour fenestres a wasistas  
Window opening stop  
Retenedor de ventana a wasistas

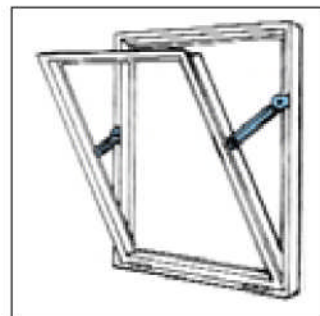
in acciaio tropicalizzato (F) - ottonato (O) - bronzato (B)  
Acier bichromaté (F) - laitonné (O) - bronzé (B)  
steel yellow galvanized (F) - brassé (O) - bronzed (B)  
hierro bicromatado (F) - latonado (O) - bronceado (B)

**Art. 347**  
CON INCONTRO PIEGATO  
AVEC GACHE PLIÉE  
WITH BENDED STAPLE

**Art. 348**  
CON INCONTRO DIRITTO  
AVEC GACHE DROITE  
WITH RIGHT STAPLE

**Art. 349**  
CON INCONTRO A DOPPIA PIEGA  
AVEC GACHE DOUBLE PLIE  
WITH DOUBLE BENDED STAPLE

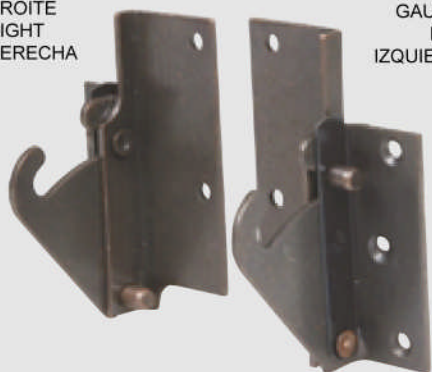
Art.	347	348	349
COD. ART. (O)	347O		
COD. ART. (F)	347F	348F	
COD. ART. (B)	347B	348B	
N° Pcs	25	25	
Kg.	3,000	1,860	



**Art. 382**

DESTRA  
DROITE  
RIGHT  
DERECHA

SINISTRA  
GAUCHE  
LEFT  
IZQUIERDA



**Cerniere per WASISTAS con molla di sicurezza**

Charniere pour fenetre wasistas avec ressort de securité  
Bottom hinge for wasistas window with security spring  
Bisagra por wasistas

acciaio ottonato (O) - bronzato (B)  
en acier laitonné (O) - bronzé (B)  
steel brassé (O) - bronzed (B)  
hierro latonado (O) - bronceado (B)

Art.	382
COD. ART. (O)	382O
COD. ART. (B)	382B
PAIA N° PAIRES PAIRS	10
Kg.	1,900

**Art. 629**



**Blocco di sicurezza per persiane**

Blocage de securité persiennes  
Security locking for shutters  
Seguridad por persianas

in acciaio tropicalizzato  
acier bichromaté  
yellow galvanized steel  
hierro bicromatado

Art.	629
CODICE ART.	629
N° Pcs	100
Kg.	4,500

