

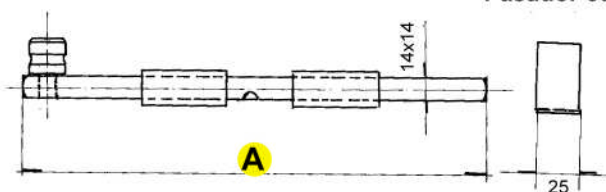
### Art. 8-8/A



Art. 8



Art. 8/A

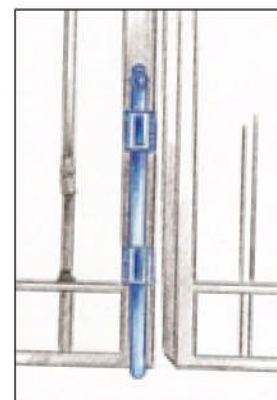


**Art. 8**  
con punta quadra  
final carré  
square top  
final cuadro

**Art. 8/A**  
con punta tonda  
final rond  
round top  
final redondo

in acciaio tropicalizzato  
en acier bichromaté  
steel yellow zinc plated  
hierro bicromatado

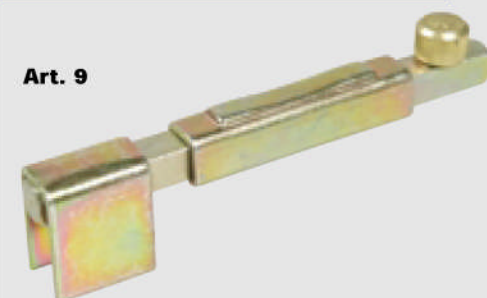
A mm	330	600
COD. ART. 8	008330	008600
COD. ART. 8/A	008330A	008600A
N° Pcs	10	10
Kg.	6,680	11,350



### Paletto quadro da saldare

Verrou carre à souder  
Square bolt to weld  
Pasador cuadrado a soldar

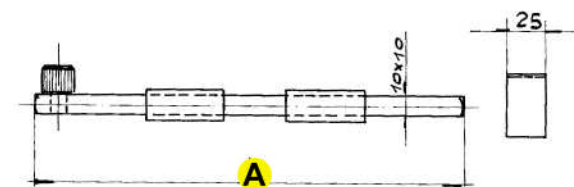
### Art. 9-9/A



Art. 9



Art. 9/A



**Art. 9**  
con punta quadra  
final carré  
square top  
final cuadro

**Art. 9/A**  
con punta tonda  
final rond  
round top  
final redondo

in acciaio tropicalizzato  
en acier bichromaté  
steel yellow zinc plated  
hierro bicromatado

A mm	130	300	500
COD. ART. 9	009130	009300	009500
COD. ART. 9/A	009130A	009300A	009500A
N° Pcs	15	15	15
Kg.	2,220	5,230	8,110

### Paletto rotondo per cancelli

Verrou rond pour portail  
Barrel bolt  
Pasador redondo

### Art. 67/A-67/B-67/C



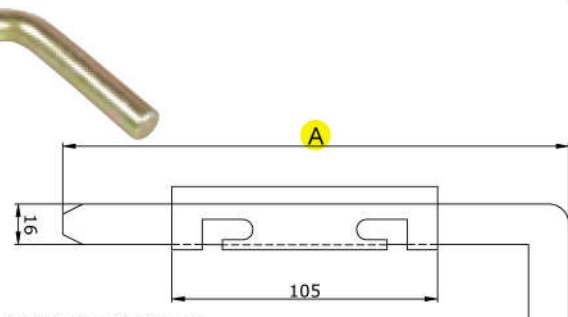
Art. 67/B



Art. 67/A



Art. 67/C



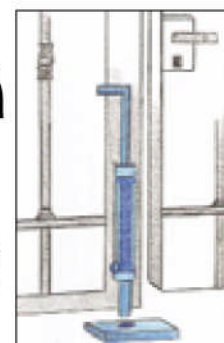
Acciaio tropicalizzato  
Acier bichromaté  
Yellow galvanized steel  
Hierro bicromatado

A mm	200	300	500
cod. 67/A	067200A	067300A	067500A
cod. 67/B	067200B	067300B	067500B
cod. 67/C	067200C	067300C	067500C
N° Pcs	10	10	10
Kg.	5,180	7,400	10,780

**Art. 67/B**  
Da saldare aperto  
A souder ouvert  
To be welded open  
Para soldar abiertos

**Art. 67/C**  
Da saldare chiuso  
A souder fermé  
To be welded closed  
Para soldar cerrados

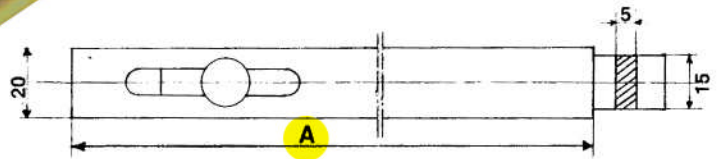
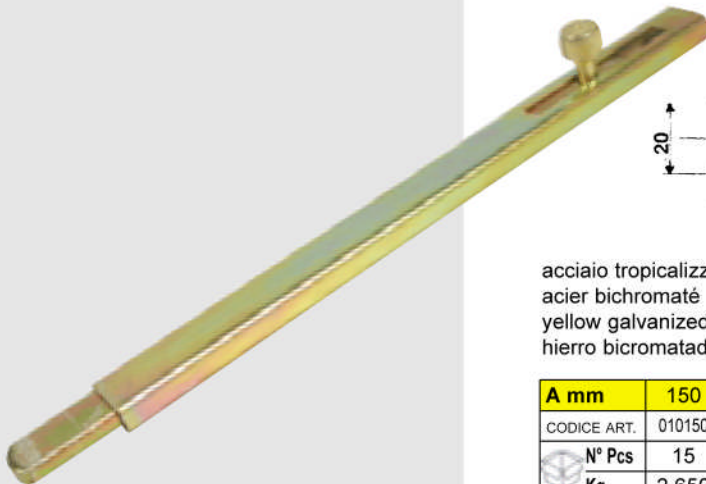
**Art. 67/A**  
Da avvitare  
A visser  
To be screwed  
Para atornillar



### Catenacci verticali profilati da saldare

Verrous verticaux profilés à souder - gache sur demande  
Vertical bolt to weld - staple on request  
Pasador plano a soldar

Art. 10



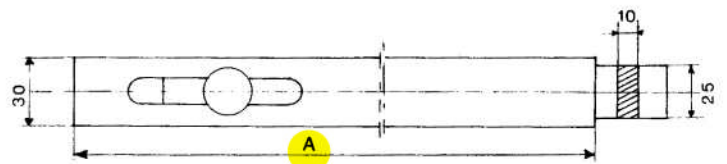
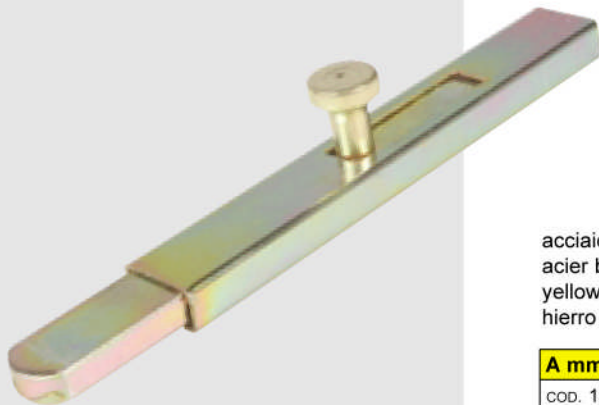
acciaio tropicalizzato  
acier bichromaté  
yellow galvanized steel  
hierro bicromatado

A mm	150	200	250	300	400	500	600	800
CODICE ART.	010150	010200	010250	010300	010400	010500	010600	010800
N° Pcs	15	15	15	15	15	15	15	15
Kg.	2,650	3,500	4,700	5,150	6,730	8,350	10,100	13,390

### Catenacci verticali da saldare pesanti - contropiastra a richiesta

Verrous verticaux a souder lourds - gache sur demande  
Heavy vertical bolts to weld - staple on request  
Pasador plano a soldar grande

Art. 13



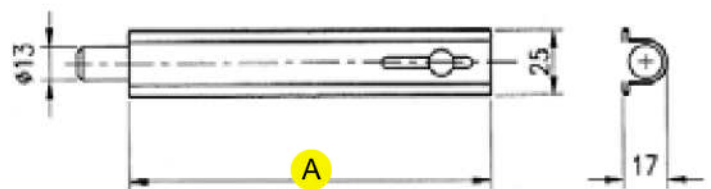
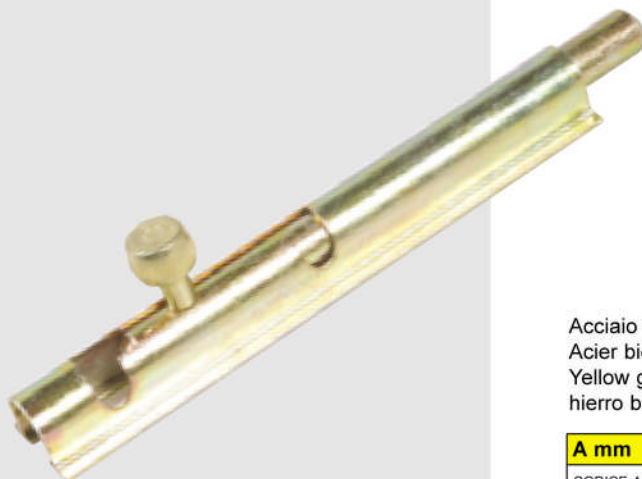
acciaio tropicalizzato  
acier bichromaté  
yellow galvanized steel  
hierro bicromatado

A mm	200	250	300	400	500	600	800
COD. 13	013200	013250	013300	013400	013500	013600	013800
N° Pcs	5	5	5	5	5	5	5
Kg.	3,000	3,670	4,250	5,350	6,700	8,600	10,750

### Catenacci da saldare profilato tondo - contropiastra a richiesta

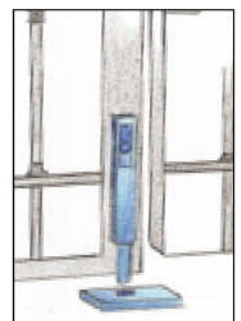
Verrous a souder profilé rond - gache sur demande  
Round vertical bolts to be welded - staple on request  
Pasador a soldar redondo

Art. 66



Acciaio tropicalizzato  
Acier bichromaté  
Yellow galvanized steel  
hierro bicromatado

A mm	150	200	250	300	400	500
CODICE ART.	066150V	066200V	066250V	066300V	066400V	066500V
N° Pcs	10	10	10	10	10	10
Kg.	2,330	3,100	3,870	4,580	7,540	7,520





FERRO  
FER  
STEEL  
HIERRO

### Art. 410

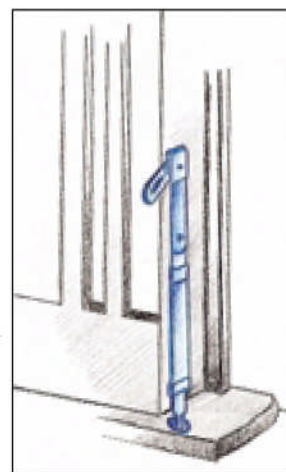
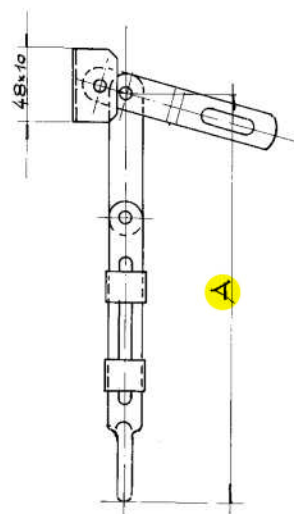


Acciaio zincato  
Acier galvanizé  
Galvanized steel  
hierro cingado

A mm	350	450	700
CODICE ART.	410035	410045	410070
N° Pcs	10	10	10
Kg.	3,100	3,700	5,000

### Paletti per cancelli

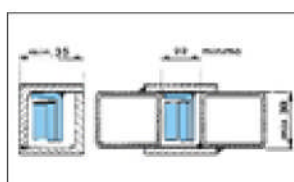
Verrous pour portail  
Bolt for gate  
Pasador para cancelas



### Art. 411



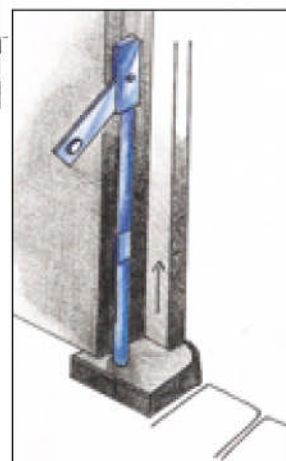
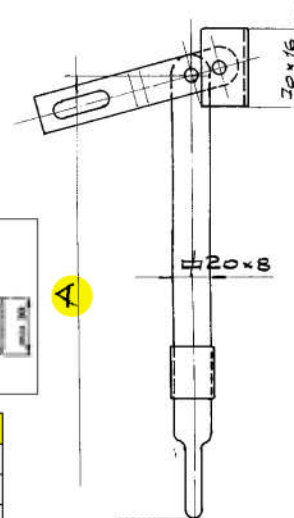
acciaio tropicalizzato  
acier bichromaté  
yellow galvanized steel  
hierro bicromatado



A mm	500	700
CODICE ART.	411500	411700
N° Pcs	10	10
Kg.	6,670	9,220

### Paletti per cancelli pesanti

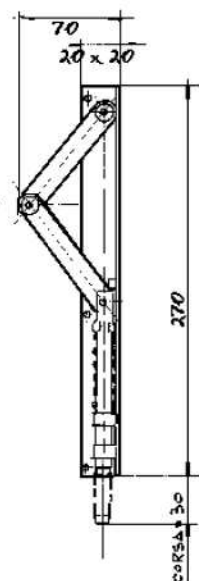
Verrous pour portail type lourd  
Heavy duty bolt for gates  
Pasador para cancelas



## Paletti automatici a molla per cancelli a 2 ante

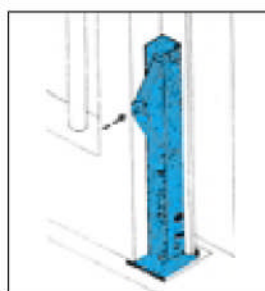
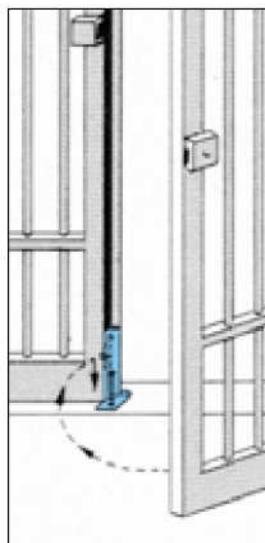
### Art. 409

Verrou automatique à ressort pour portail 2 volets en acier inox  
Automatic spring bolt for 2 wings gates stainless steel  
Pasador automatico para puertas dos hojas inoxidable



in acciaio inox  
acier inoxidable  
stainless steel  
acero inox

<b>Art.</b>	409
CODICE ART.	409
N° Pcs	6
Kg.	2,410



## Paletti automatici per cancelli a 2 ante

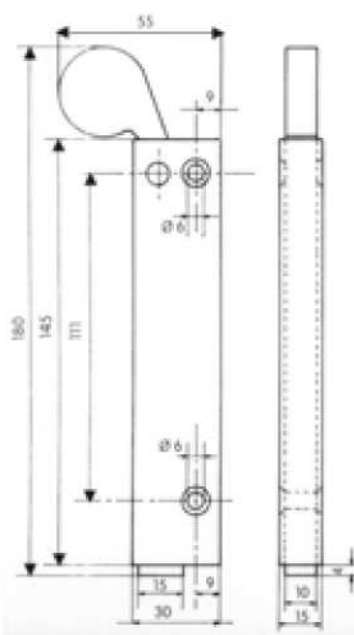
### Art. 418-918

Verrou automatique pour portails 2 ventails  
Automatic bolt for 2 leaf gates  
Pasador automatico por puertas de 2 hojas



#### Art. 418

in ferro tropicalizzato e ottone  
en acier bichromaté et laiton  
steel yellow galvanized and brass  
hierro bicromatado y laton

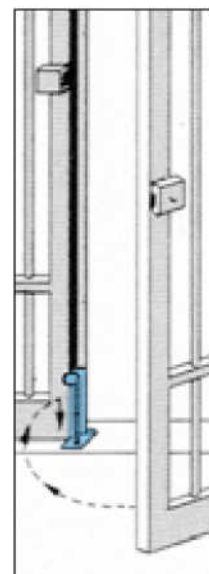


#### Art. 918

in acciaio inox  
acier inoxidable  
stainless steel  
acero inox



<b>Art.</b>	418	918
CODICE ART.	418	918
N° Pcs	6	6
Kg.	2,530	2,530



### Paletto a leva per serramenti in metallo

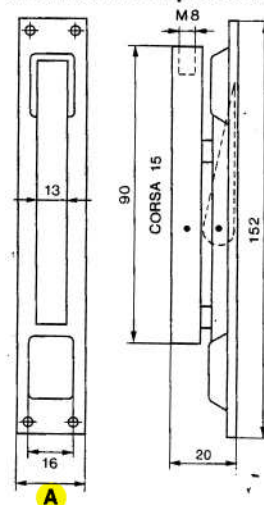
#### Art. 420



in acciaio zincato  
en acier galvanisé  
galvanized steel  
hierro cingado

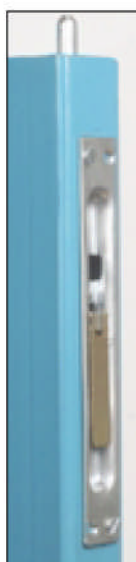
A mm	16	20	24
CODICE ART.	420016	420020	420024
N° Pcs	10	10	10
Kg.	1,010	1,070	1,150

Verrous a levier pour portes en metal  
Flush bolt for metal doors  
Pasador de embutir simple accion



### Paletto a leva azione semplice con leva ottone

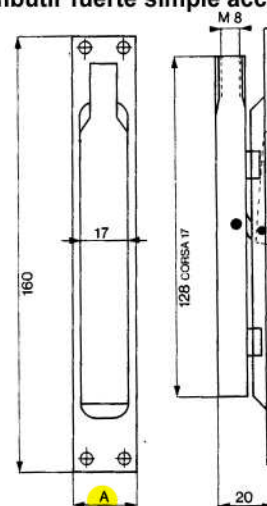
#### Art. 421



in acciaio zincato + leva ottone  
en acier galvanisé + levier laiton  
galvanized steel + brass lever  
hierro cingado + falleba laton

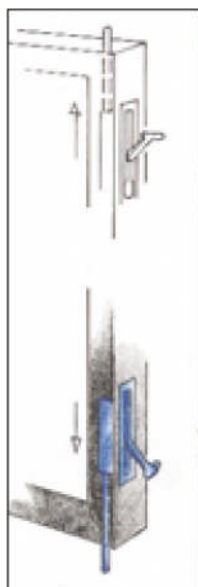
A mm	20	24
CODICE ART.	421020	421024
N° Pcs	10	10
Kg.	1,450	1,600

Verrou avec levier laiton simple action model lourd  
Brass lever heavy type flush bolt  
Pasador de embutir fuerte simple accion



### Paletto a leva azione semplice con leva in ferro zincato

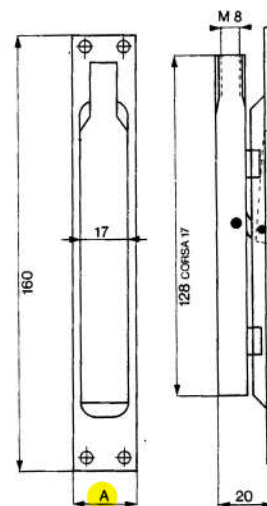
#### Art. 421/F



in acciaio zincato  
en acier galvanisé  
galvanized steel  
hierro cingado

A mm	20	24
CODICE ART.	421020F	421024F
N° Pcs	10	10
Kg.	1,400	1,470

Verrou a levier acier galvanisé simple action model lourd  
Steel lever heavy type flush bolt  
Pasador de embutir fuerte simple accion



## Paletto a leva a doppia azione per serramenti in metallo

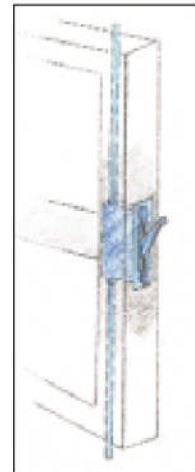
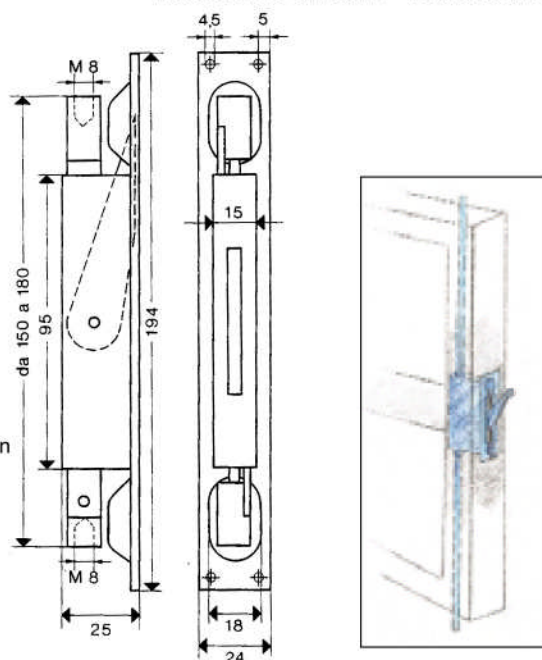
Verrous a levier double action pour portes metalliques  
Double acting flush bolt for metal doors  
Pasador de embutir - doble accion

Art. 422



in acciaio zincato + leva ottone  
en acier galvanizé + levier laiton  
galvanized steel + brass lever  
hierro cingado + falleba laton

<b>Art.</b>	<b>422</b>
CODICE ART.	422
N° Pcs	10
Kg.	2,680



Art. 23/G-23/P-23/A

## Chiusura a tavellino

Fermeture loqueteau avec trou carre  
Latch with square hole  
Cerradura con llave cuadra



ART. 23/G-23/P



ART. 23/A

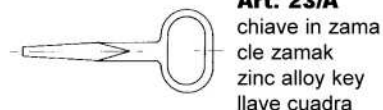
### Art. 23/G

acciaio zincato - tipo grande  
acier galvanize - model grand  
galvanized steel - big model  
hierro cingado - modelo grande

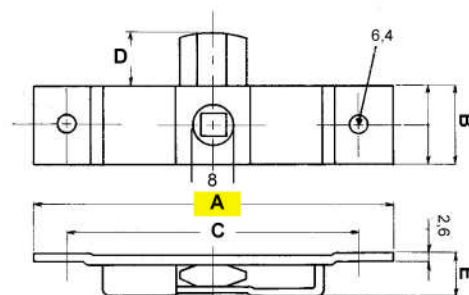
### Art. 23/P

acciaio zincato - tipo piccolo  
acier galvanize - model petit  
galvanized steel - small model  
hierro cingado - modelo pequeno

Art.	23/G	23/P	23/A
<b>A mm</b>	126	101	
<b>B mm</b>	27	18	
<b>C mm</b>	101	82	
<b>D mm</b>	20	15	
<b>E mm</b>	15	12	
CODICE ART.	023G	023P	023A
N° Pcs	20	20	20
Kg.	2,850	1,320	0,430



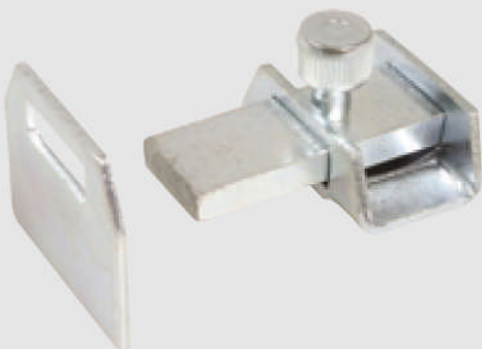
**Art. 23/A**  
chiave in zama  
cle zamak  
zinc alloy key  
llave cuadra



Art. 416

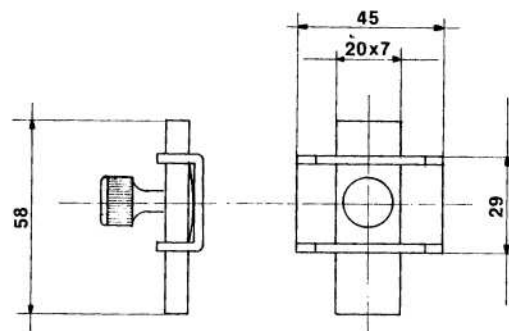
## Chiavistello a saldare

Petit verrou à souder  
Small bolt to weld  
Pasador a soldar



in acciaio zincato  
en acier galvanizé  
galvanized steel  
hierro cingado

<b>Art.</b>	<b>416</b>
CODICE ART.	416
N° Pcs	10
Kg.	1,600





FERRO  
FER  
STEEL  
HIERRO

**Art. 412/P**

New

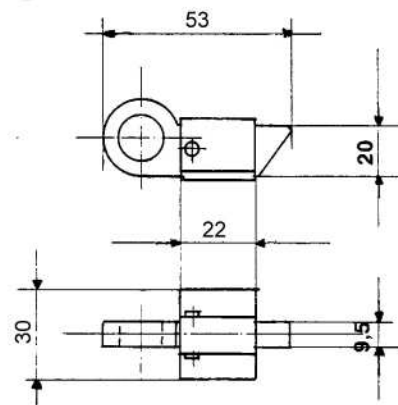


in acciaio naturale  
acier naturel  
natural steel  
hierro natural

<b>Art.</b>	<b>412/P</b>
CODICE ART.	412P
N° Pcs	25
Kg.	1,500

**Cricchetto per sopraluci da saldare - Tipo piccolo**

Loqueteaux pour wasistas à souder - Type petit  
Catches for wasistas to weld - small model  
Pestillo a soldar - Tipo pequeno



**Cricchetto per sopraluci da saldare - Tipo medio**

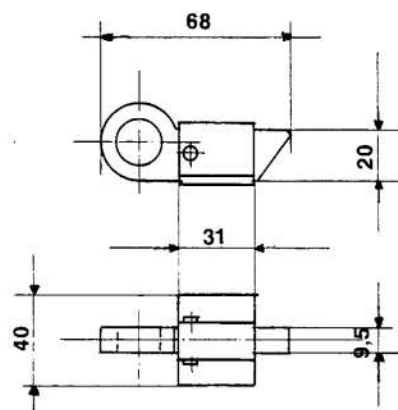
Loqueteaux pour wasistas à souder - Type moyen  
Catches for wasistas to weld - Medium size  
Pestillo a soldar - Tipo medio

**Art. 412**



in acciaio naturale  
acier naturel  
natural steel  
hierro natural

<b>Art.</b>	<b>412</b>
CODICE ART.	412
N° Pcs	25
Kg.	2,400



**Cricchetto per sopraluci da saldare - Tipo grande**

Loqueteaux pour wasistas à souder - Type grand  
Catches for wasistas to weld - big model  
Pestillo a soldar - Tipo grande

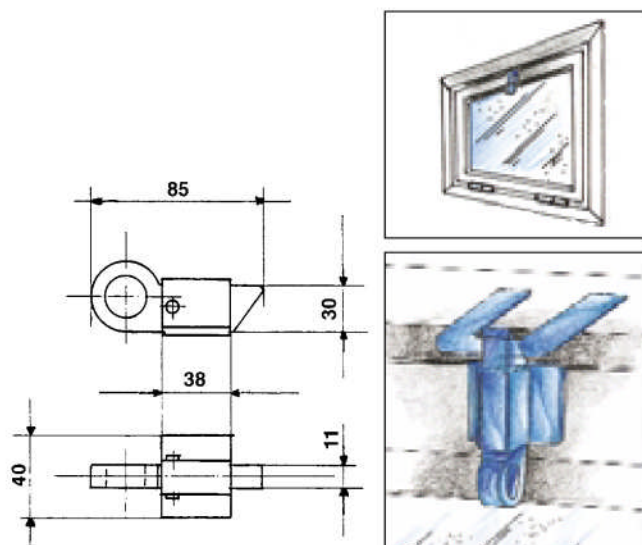
**Art. 412/G**

New



in acciaio naturale  
acier naturel  
natural steel  
hierro natural

<b>Art.</b>	<b>412/G</b>
CODICE ART.	412G
N° Pcs	25
Kg.	3,000



## Cricchetto a saldare con scrocco in ottone - Tipo medio

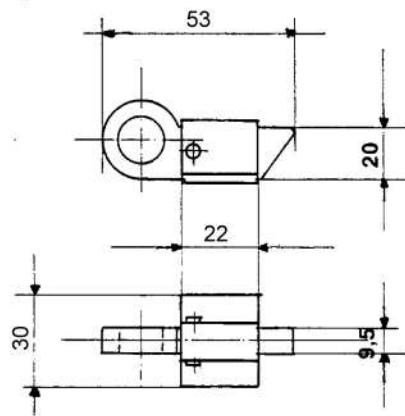
Art. 412/O



Acciaio naturale con scrocco ottone  
Acier naturel ecroc laiton  
Natural steel with brass pin  
hierro natural con interior laton

<b>Art.</b>	<b>412/O</b>
CODICE ART.	4120
N° Pcs	25
Kg.	2,560

Loqueteaux à souder ecroc laiton - Type moyen  
Window catches with brass pin - Medium size  
Pestillo a soldar con interior laton - Tipo medio



## Piastrine aperte per cricchetti a saldare

Art. 412/A

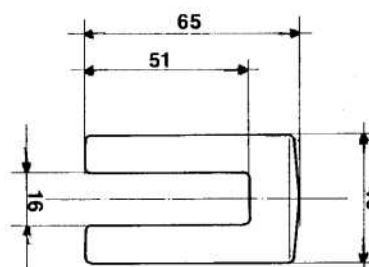


<b>Art.</b>	<b>412/A</b>
CODICE ART.	412A
N° Pcs	40
Kg.	1,200

in acciaio naturale  
acier naturel  
natural steel  
hierro natural



Gache pour loqueteaux à souder  
Staple for catches to weld  
Contreplaca abierta para pestillo a soldar



Art. 444-444M-444P  
445-445/E-445/EG-445/P

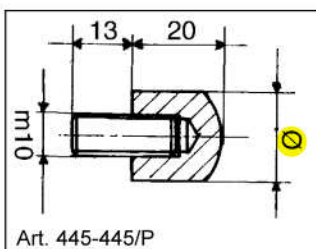


## Antistrappo per porte blindate

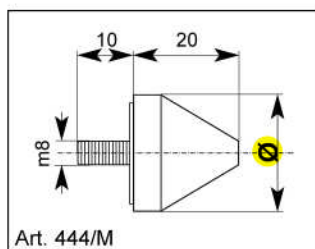
Gouge anti-efraction pour portes  
Safety device for doors-hinges side  
Pernios de seguridad por puertas acorazadas

Art.	444	444/P	444/M	445	445/P	445/E	445/EG
Ø mm	20	16	18	20	16	ES 14	ES 17
CODICE ART.	444	444P	444M	445	445P	445E	445EG
COD. ART. (Z)	444Z	444PZ	444MZ	445Z	445PZ	445EZ	445EGZ
N° Pcs	200	100	100	100	100	100	100
Kg.	3,800	2,200	3,000	4,300	3,000	2,200	3,800

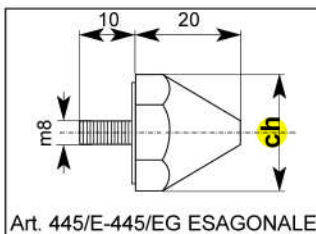
In acciaio lucido  
zincato (Z)  
Acier naturel  
galvanisé (Z)  
Natural steel  
galvanized (Z)  
hierro natural  
cingado (Z)



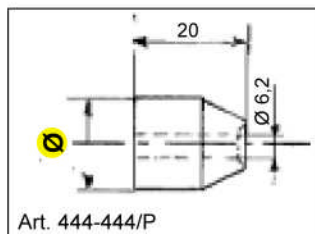
Art. 445-445/P



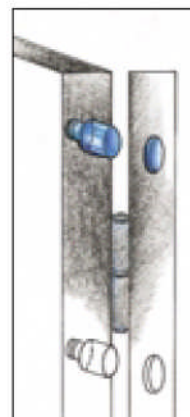
Art. 444/M



Art. 445/E-445/EG ESAGONALE



Art. 444-444/P







FERRO  
FER  
STEEL  
HIERRO

## Cerniere per Wasistas a saldare - destre e sinistre

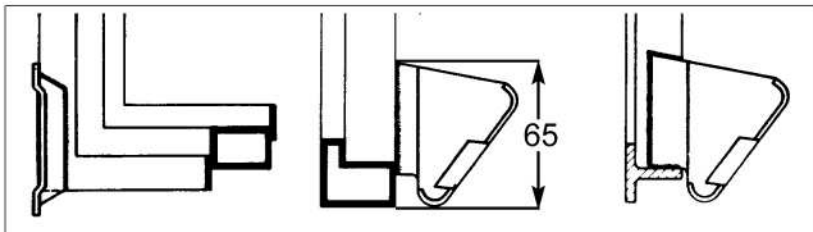
Art. 381

Charnieres pour wasistas a souder - droites et gauches  
Bottom wasistas hinges to weld - right and left  
Bisagras para Wasistas a soldar - man derecha o izquierda



in acciaio lucido  
acier naturel  
natural steel  
hierro natural

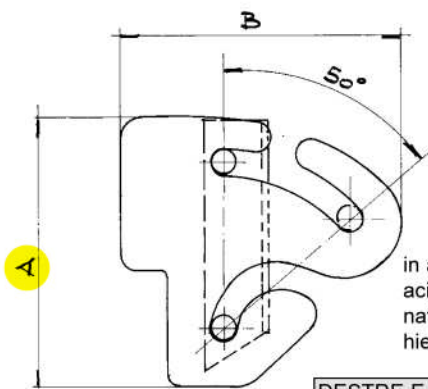
Art.	381
CODICE ART.	381
N° Pcs	10
Kg.	1,500



Art. 383

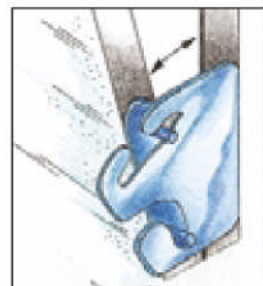
## Cerniere per Wasistas in ferro

Charnieres pour fenetres a wasistas en fer  
Bottom hinges for iron wasistas windows  
Bisagras para Wasistas en hierro



A mm	65	85
B mm	67	92
CODICE ART.	383065	383085
N° Pcs	48	24
Kg.	4,100	4,200

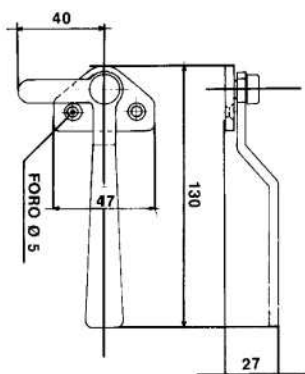
DESTRE E SINISTRE  
DROITES ET GAUCHES  
RIGHT AND LEFT  
DERECHA Y IZQUIERDA



Art. 427

## Maniglia di blocco per finestre

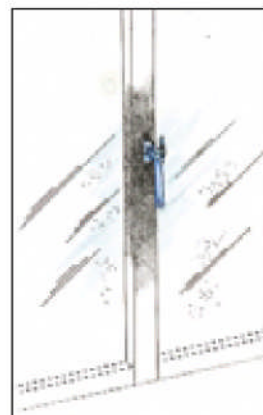
Poignee de blocage pour fenetres  
Window locking handle  
Manilla de bloqueo para ventanas



in acciaio zincato  
acier galvanisé  
galvanized steel  
hierro cingado

<b>Tipo</b>	DESTRE	SINISTRE
<b>Type</b>	DROITES	GAUCHES
<b>Model</b>	RIGHT	LEFT
	DERECHA	IZQUIERDA
CODICE ART.	427D	427S
N° Pcs	10	10
Kg.	1,440	1,440

DESTRE O SINISTRE  
DROITES OU GAUCHES  
RIGHT OR LEFT  
DERECHA O IZQUIERDA



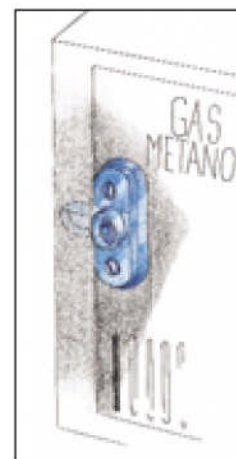
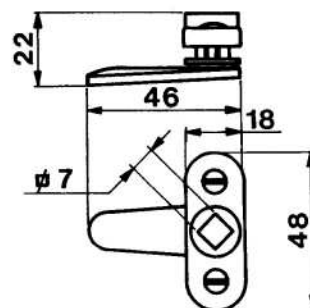
## Tavellino per sportelli - chiave a richiesta

### Art. 21



**Art. 21**  
in ferro zincato  
en acier zingué  
galvanized steel  
hierro cingado

<b>Art.</b>	<b>21</b>
CODICE ART.	021
N° Pcs	50
Kg.	2,340



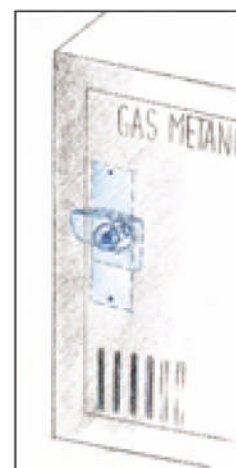
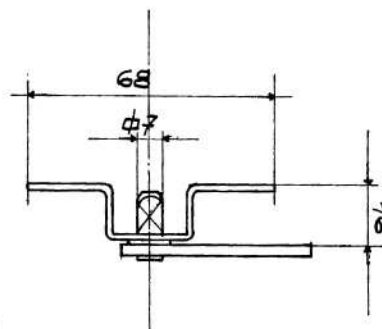
## Tavellino per sportelli - chiave a richiesta

### Art. 24



**Art. 24**  
in ferro zincato  
en acier zingué  
galvanized steel  
hierro cingado

<b>Art.</b>	<b>24</b>
CODICE ART.	024
N° Pcs	50
Kg.	2,000



## Chiavi per tavellini Art. 21 - 24

### Art. 21/A-21/AM

Clé pour tourniquet Art. 21-24  
key for latches Art. 21-24  
llaves por Art. 21-24

**Art. 21/AM**



**Art. 21/A**

**Art. 21/A**  
in plastica  
en plastique  
plastic  
plastica

**Art. 21/AM**  
in zama  
zamak  
zinc alloy  
zama

<b>Art.</b>	<b>21/A</b>	<b>21/AM</b>
CODICE ART.	021A	021AM
N° Pcs	50	50
Kg.	0,250	0,530

### Art. 395-396



395

396

#### Art. 395

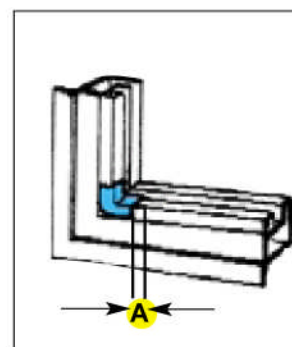
Tipo retto  
model droit  
square model  
Tipo recto

#### Art. 396

Tipo tondo  
model rond  
round model  
Tipo curvos

A mm	10	12
CODICE 395	395010	395012
CODICE 396	396010	396012
N° Pcs	1.000	1.000
Kg.	5,700	6,800

in acciaio zincato  
en acier galvanisé  
galvanized steel  
hierro cingado



### Copriangoli

Conjunction angulaire  
Cover for corner joints  
Rinconeros

### Art. 397-397/N



397/N



397

#### Art. 397

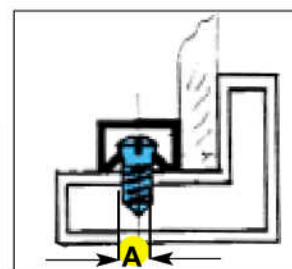
in acciaio zincato  
en acier galvanisé  
galvanized steel  
hierro cingado

#### Art. 397/N

in nylon

Art.	397	
A mm	10	12
COD. 397	397010	397012
N° Pcs	1.000	1.000
Kg.	1,380	2,370

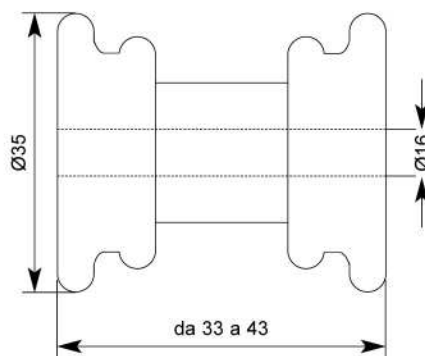
Art.	397/N	
A mm	10	12
COD. 397/N	397010N	397012N
N° Pcs	1.000	1.000
Kg.	0,450	0,650



### Viti per fermavetro

Vis pour profil à verre  
Screws for glass profile  
Tornillos por perfil a vidrio

### Art. 877



Art.	877
CODICE ART.	877
N° Pcs	50
Kg.	5,200

in ferro zincato  
en acier galvanisé  
galvanized steel  
hierro cingado

### Distanziatore regolabile per grate

Distancier réglable pour grilles  
Regulating spacer  
Distanciador regulable

