

FITTINGS

MECANISMES PER A

PORTES CORREDISSES

SLIDING DOOR

MECANISMOS PARA PUERTAS

CORREDERAS

FERRURES POUR PORTES

COULISSANTES

FERRURES

MECANISMOS PARA PUERTAS

CORREDERAS

FERRURES

MECANISMOS PARA PUERTAS

CORREDERAS

SLIDING DOOR

FITTINGS

MECANISMES

PER A PORTES CORREDISSES

SLIDING DOOR

MECANISMOS

PARA PUERTAS CORREDERAS

FERRURES

COULISSANTES

SLIDING DOOR

CORREDERAS

SLIDING DOOR

MECANISMES

PER A PORTES CORREDISSES

FITTINGS

MECANISMOS PARA

PUERTAS CORREDERAS

**SLIDING DOOR
FITTINGS**

**MECANISMES PER A
PORTES CORREDISSES**

**FERRURES POUR
PORTES**

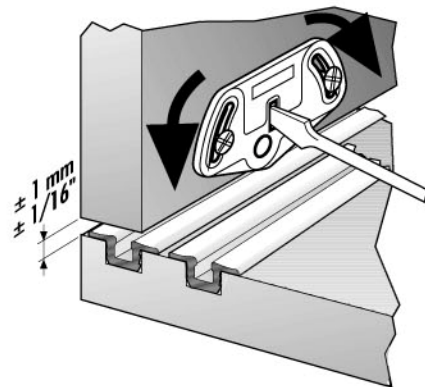
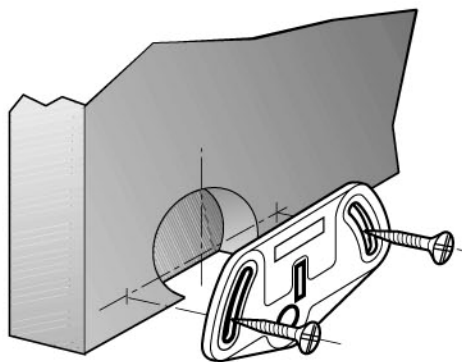
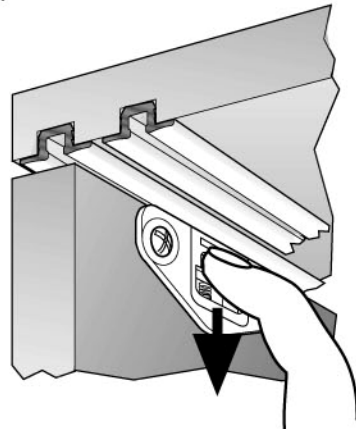
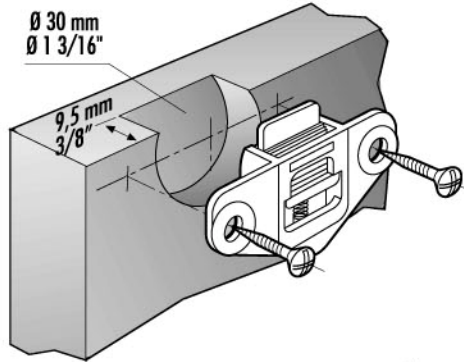
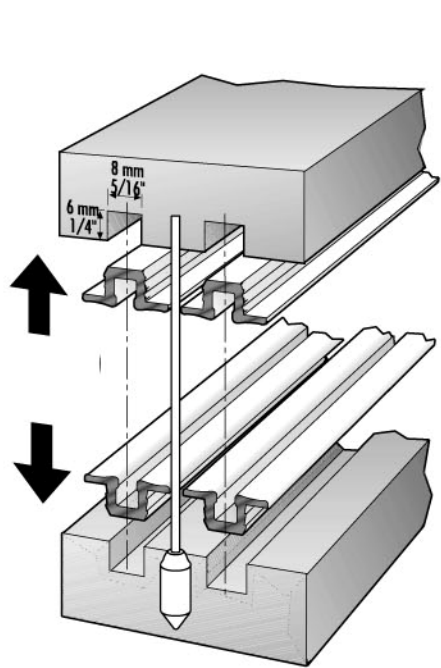
COULISSANTES

**MECANISMOS PARA
PUERTAS CORREDERAS**

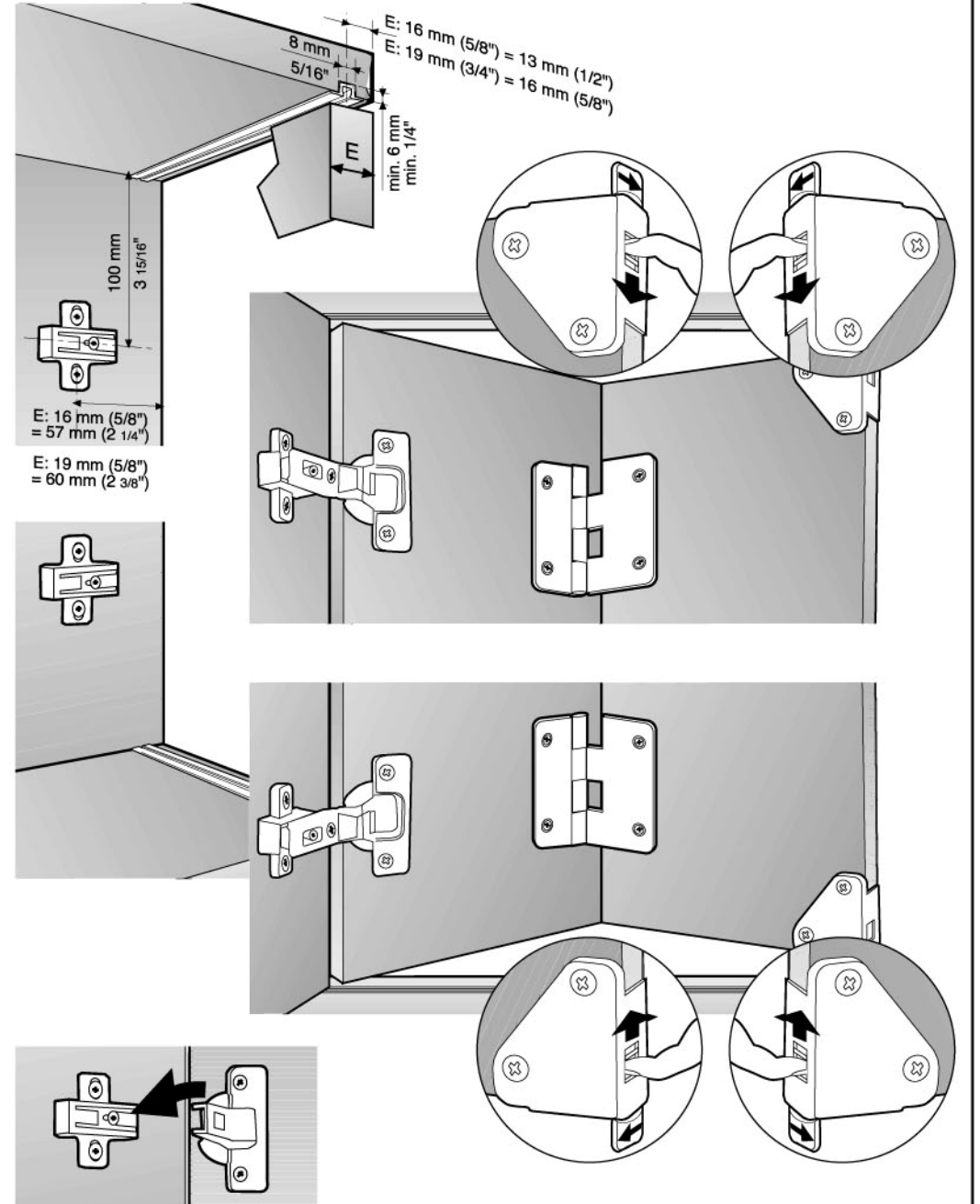
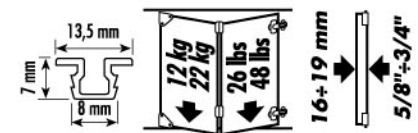




ROLL. 12

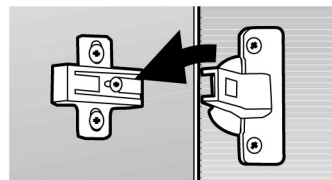
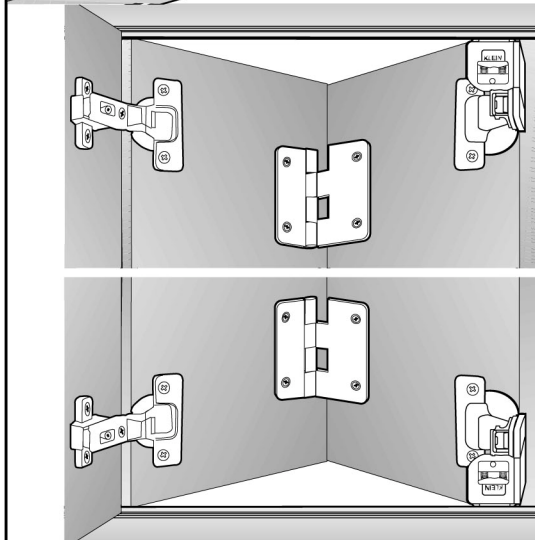
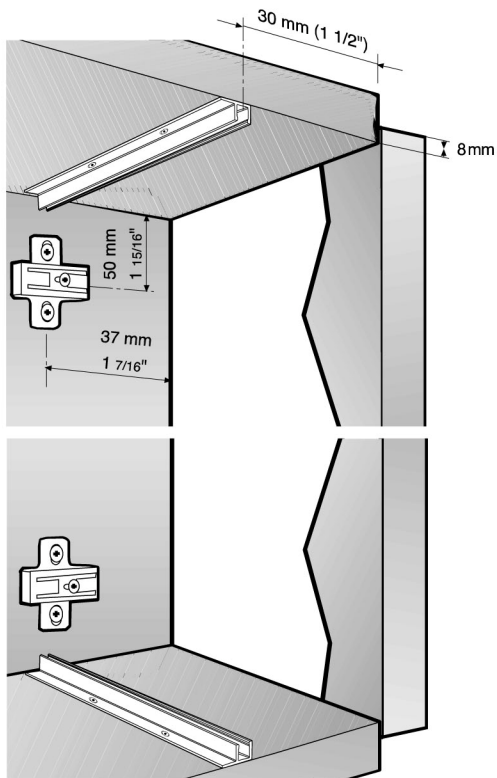
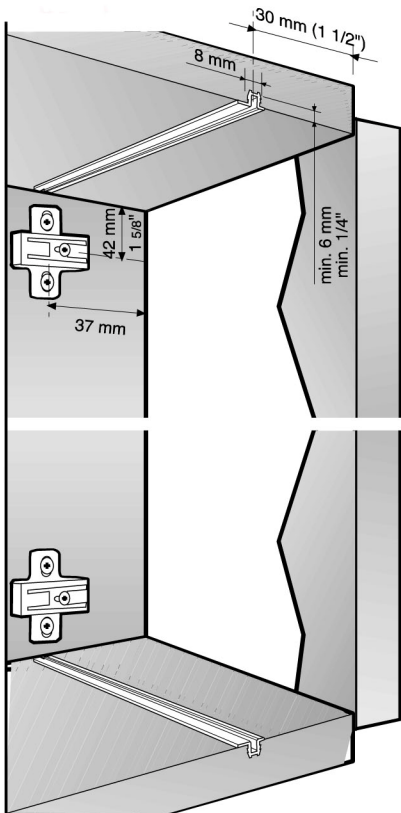
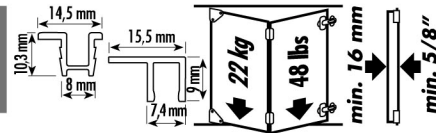


PANEL PAR. 12E PANEL PAR. 22E

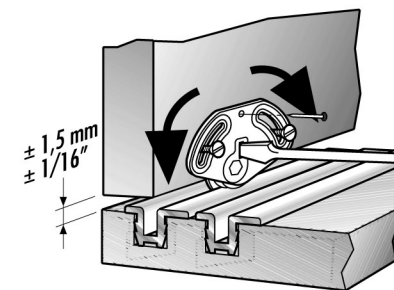
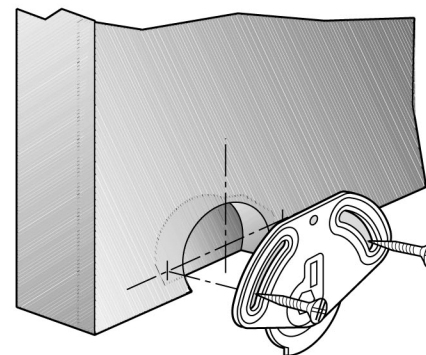
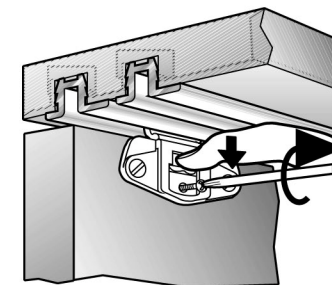
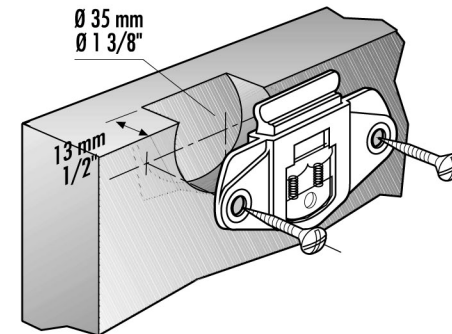
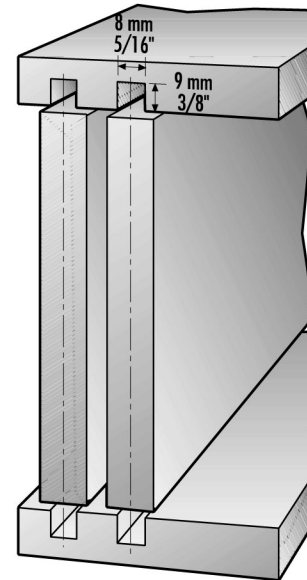
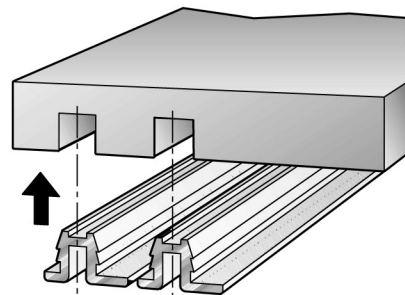




PANEL PAR.22S

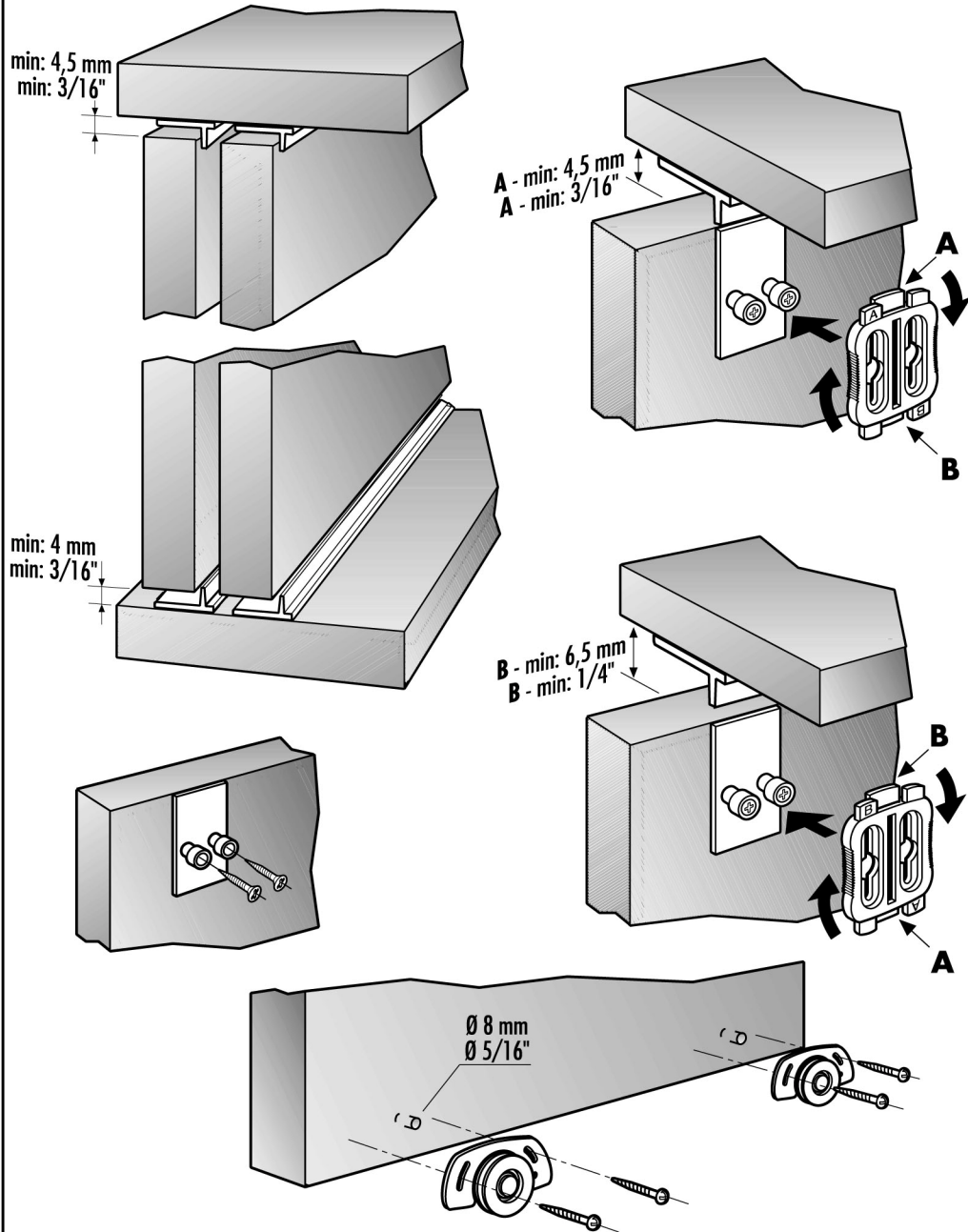
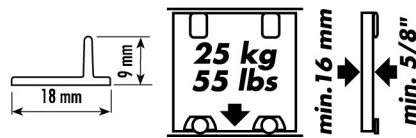


ROLL.22 ROLL.42

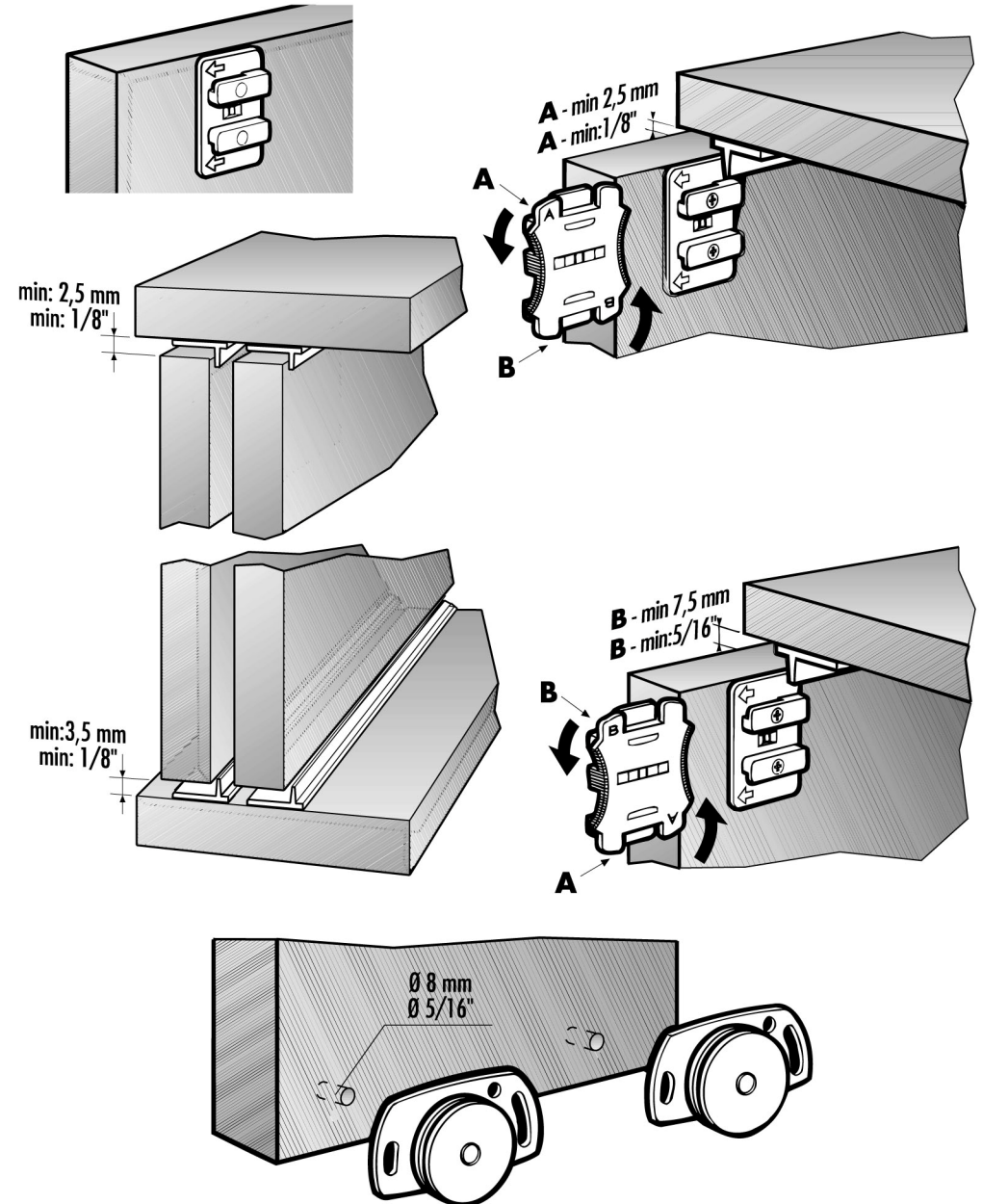
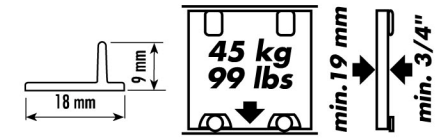




ROLL.25

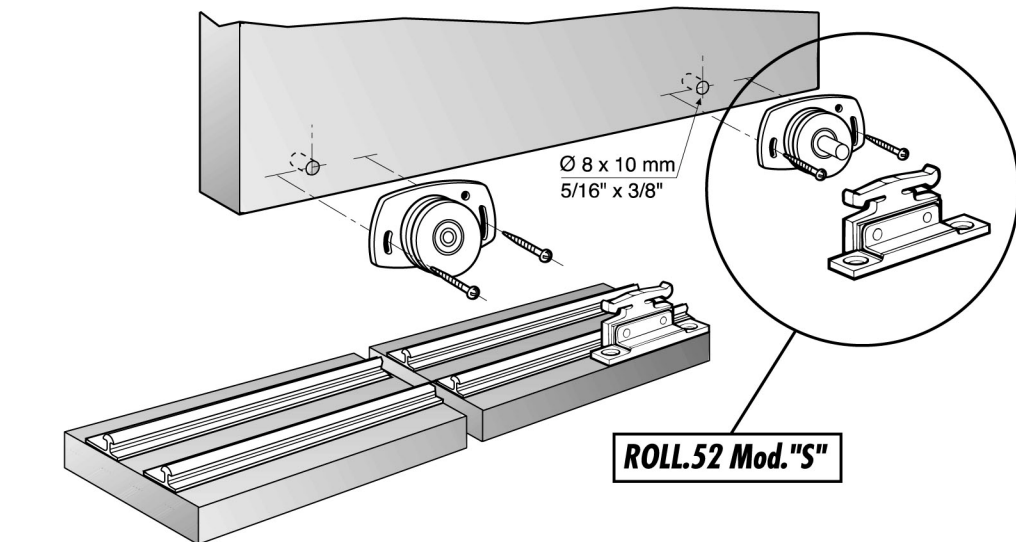
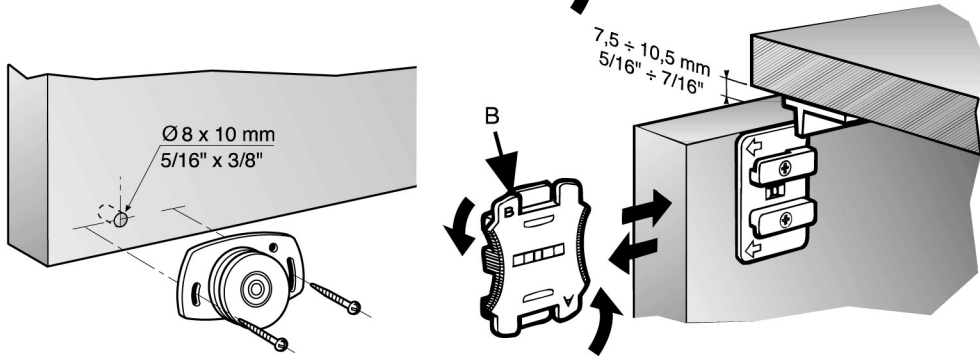
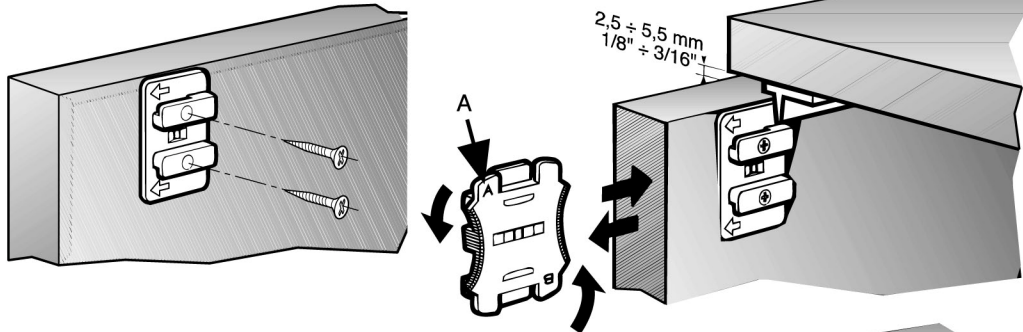
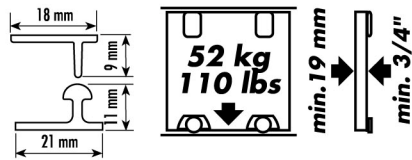


ROLL.45

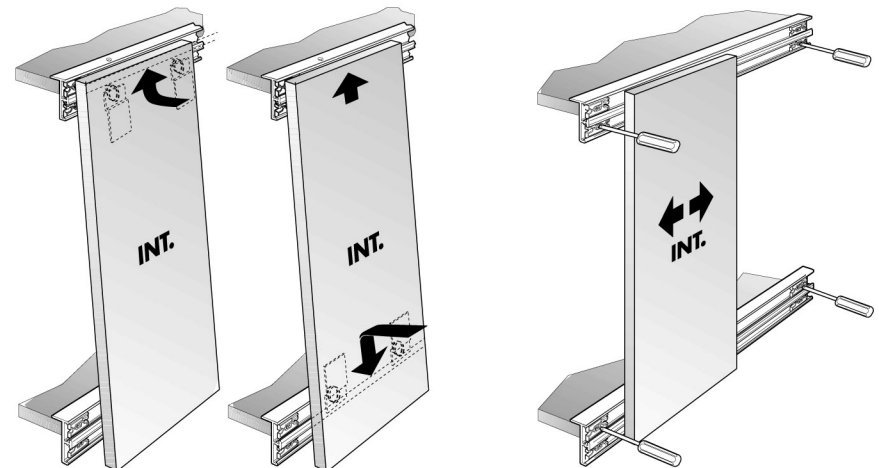
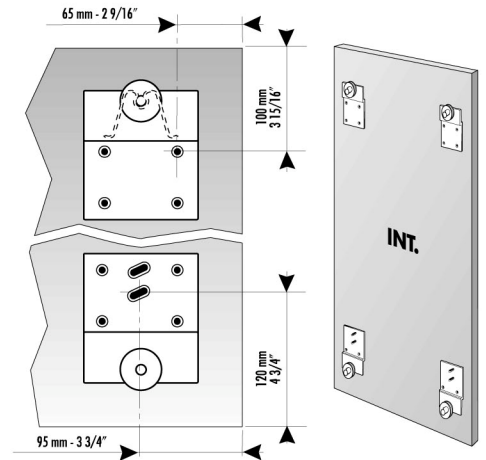
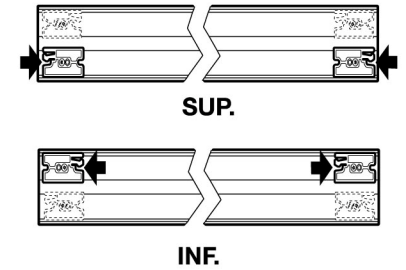
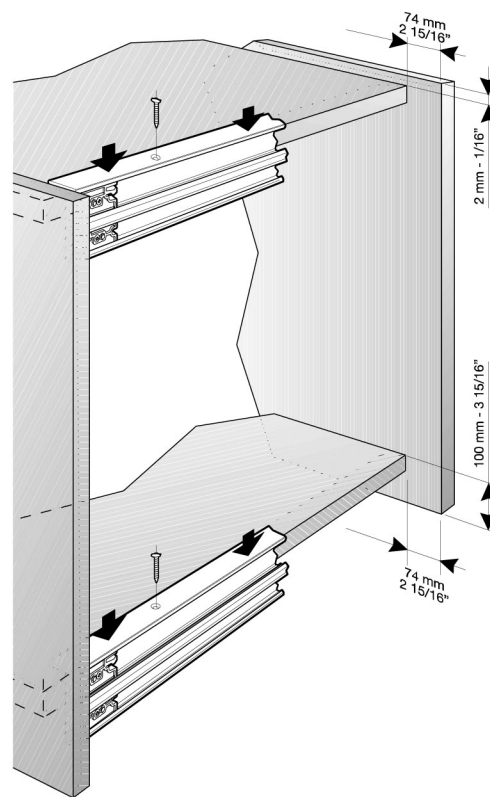
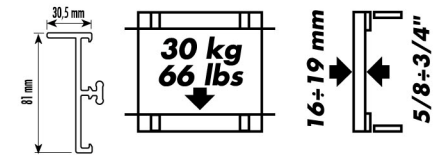




ROLL.52

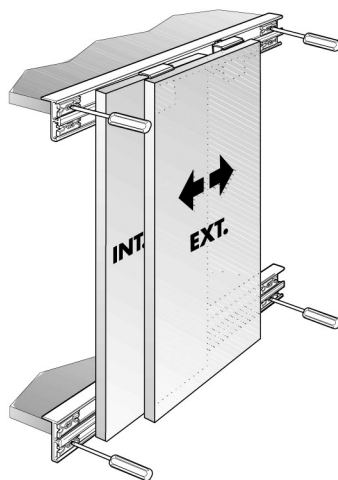
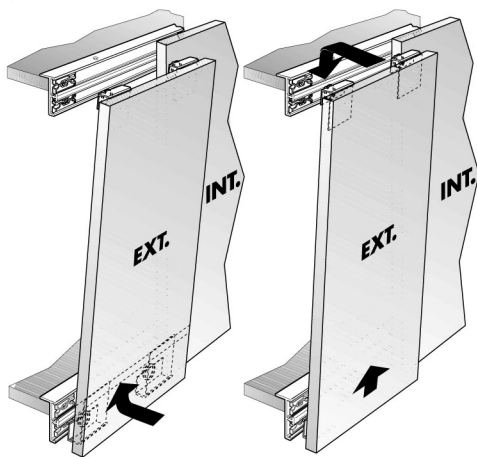
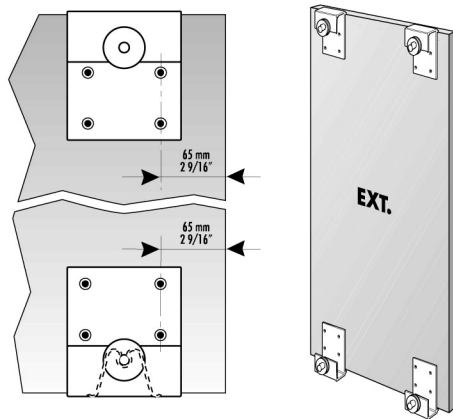
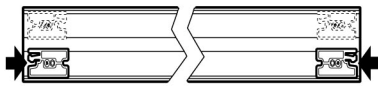
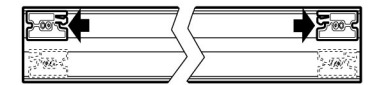
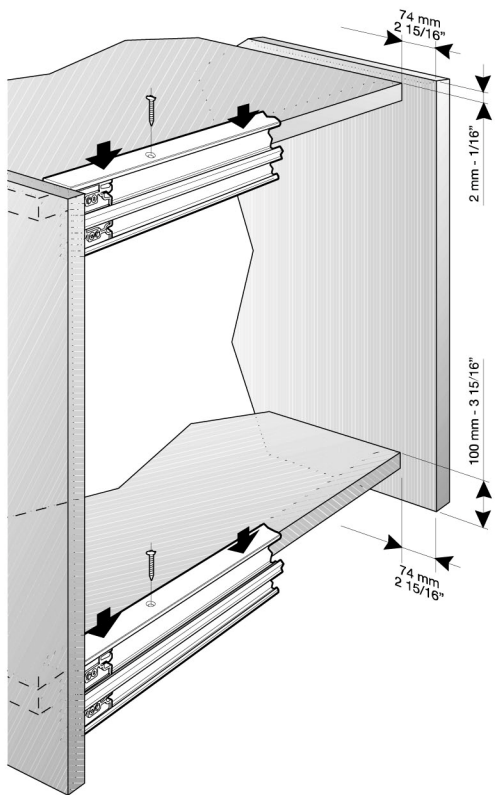
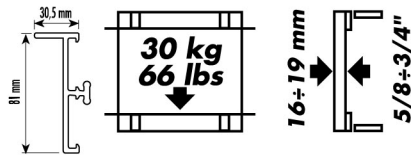


ROLL TOP.30 int





ROLL TOP.30 ext



SLID PAR.15 SLID PAR.25

