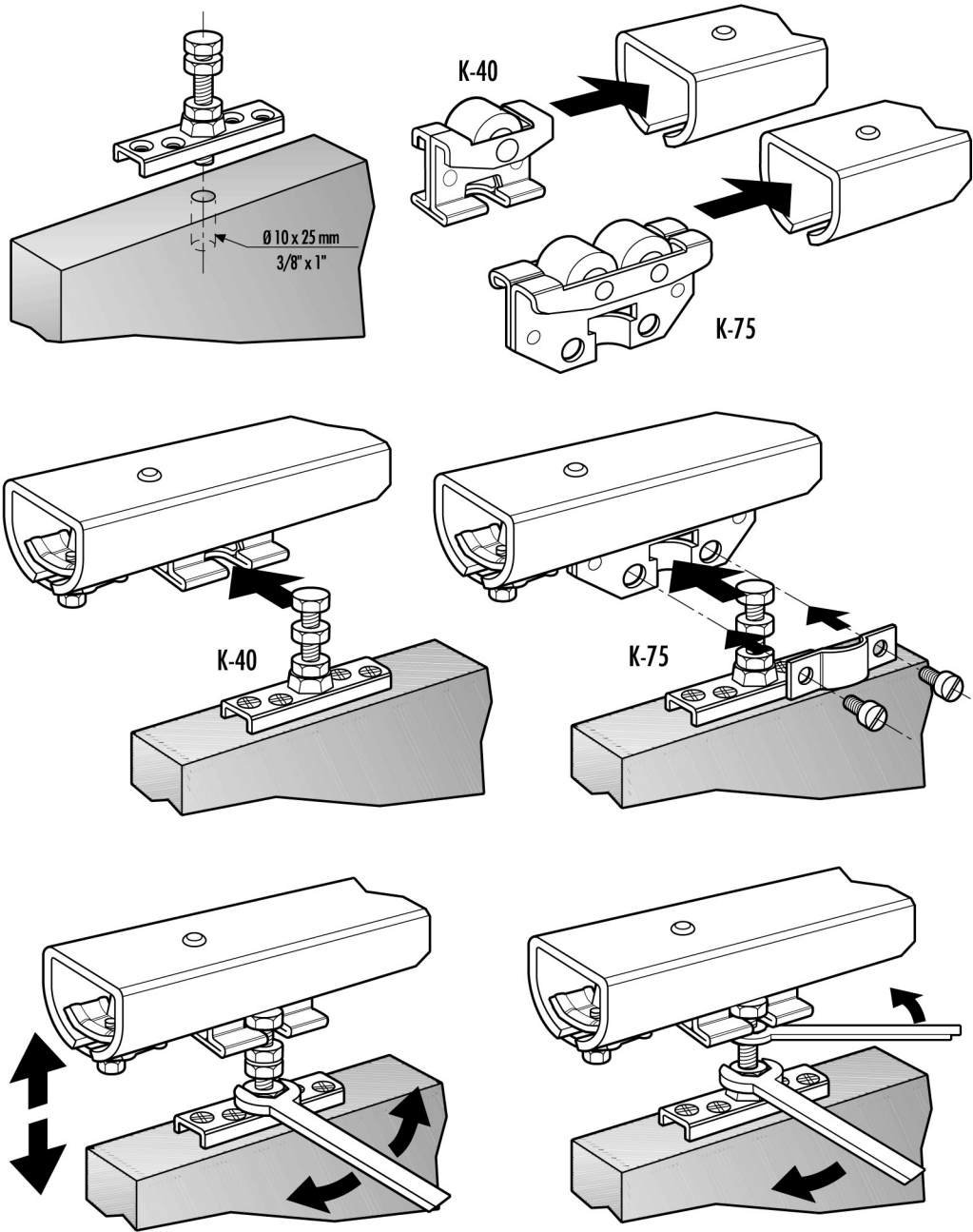
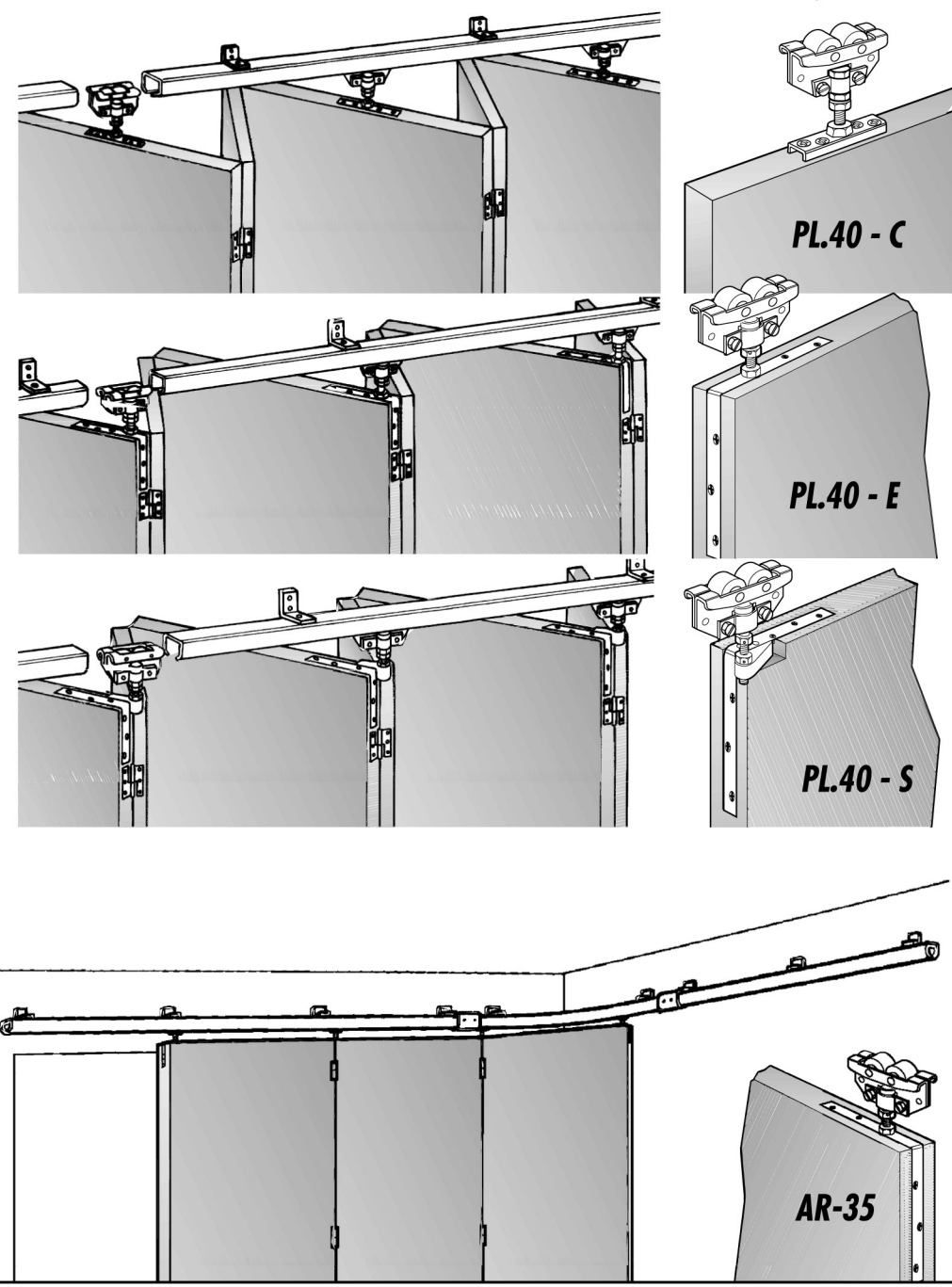
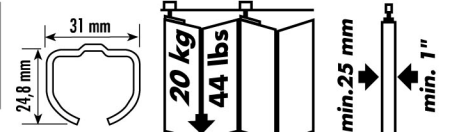




K.40
K.75

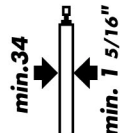
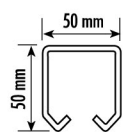


PL.40
AR.35

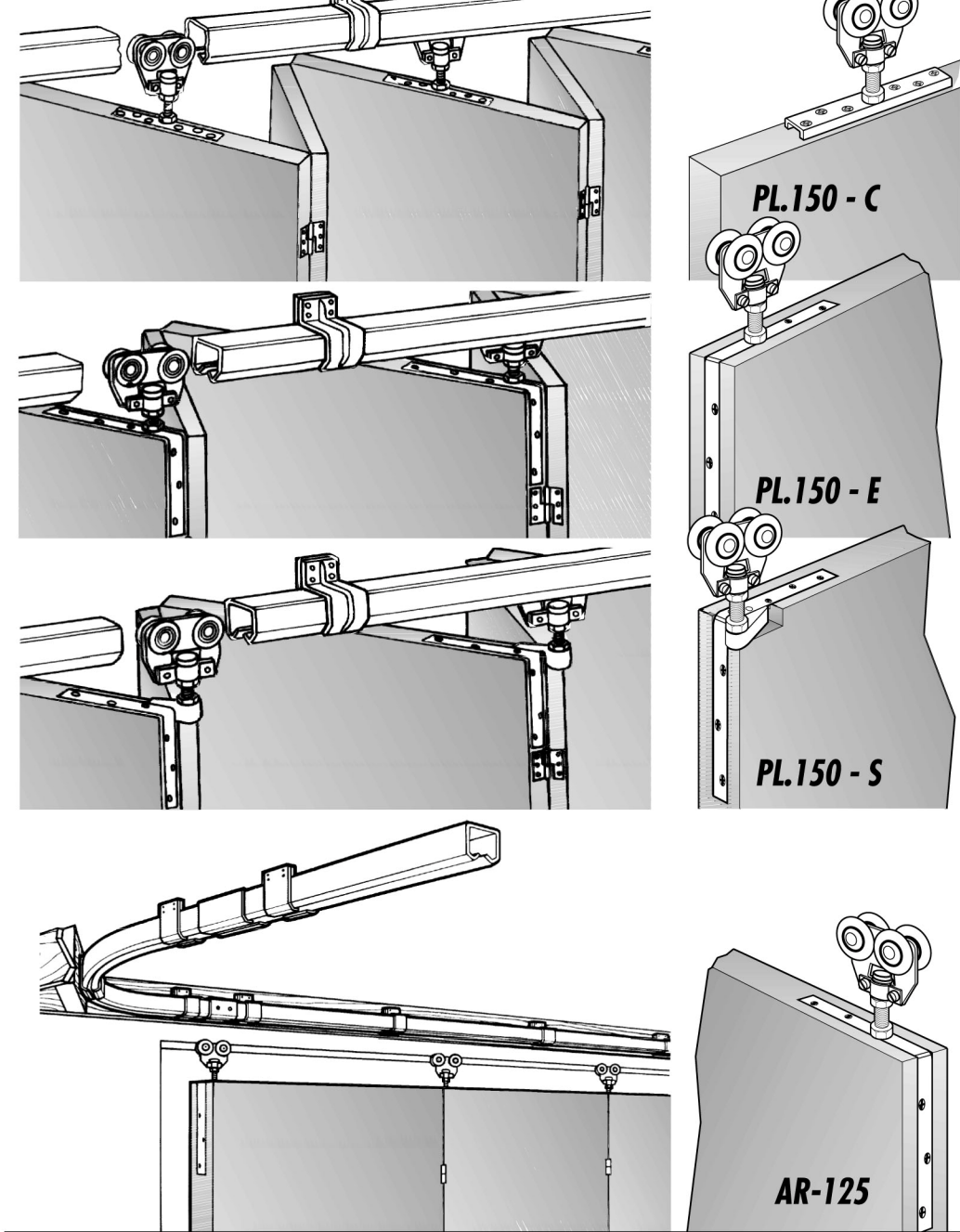
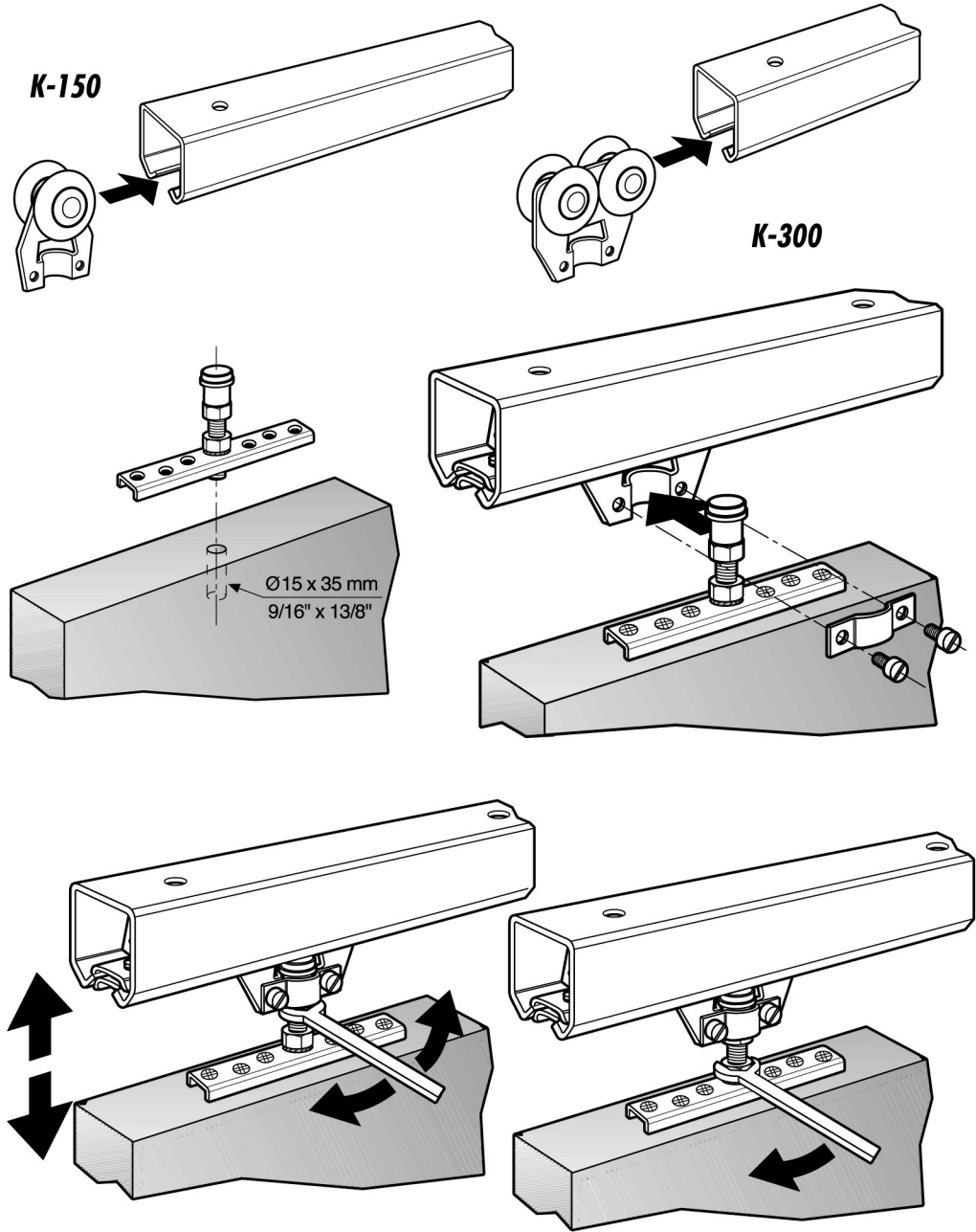
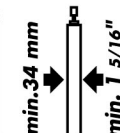
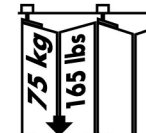
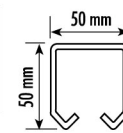




K.150
K.300

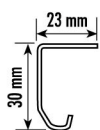


PL.150
AR.125

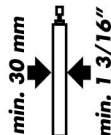




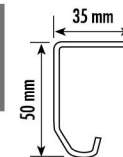
KT.50
KT.80



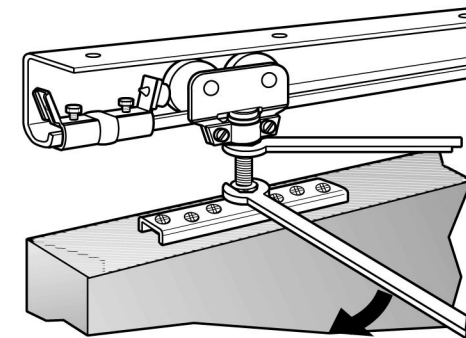
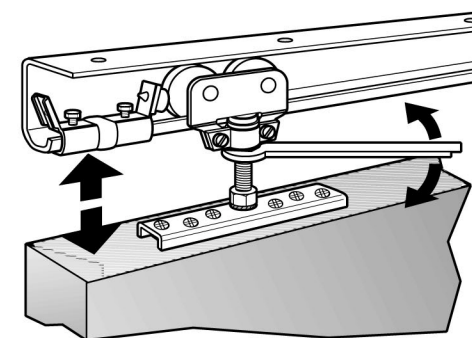
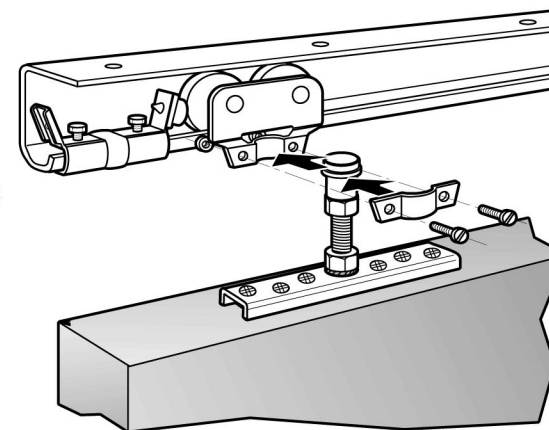
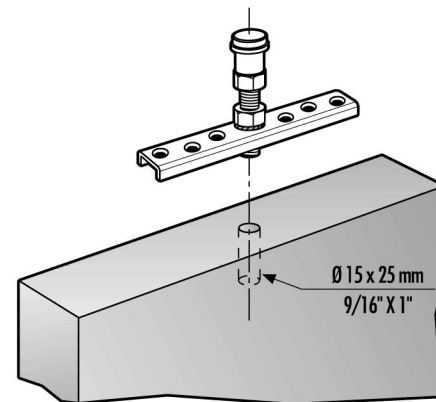
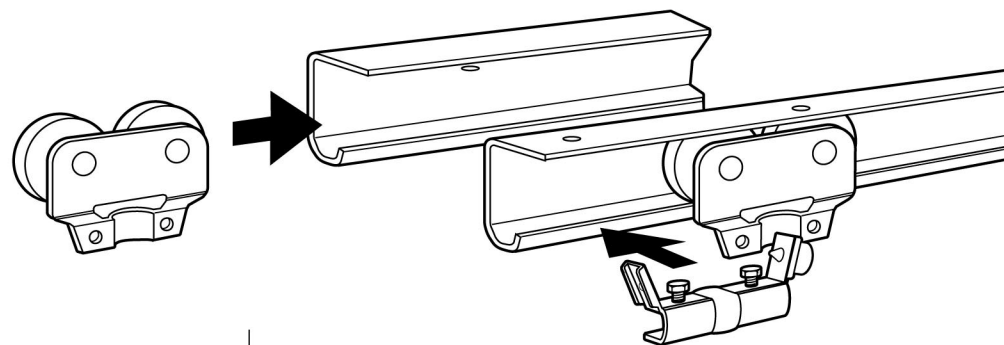
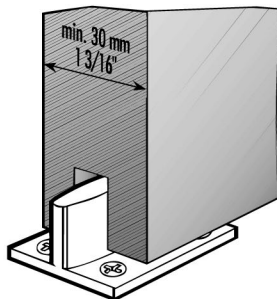
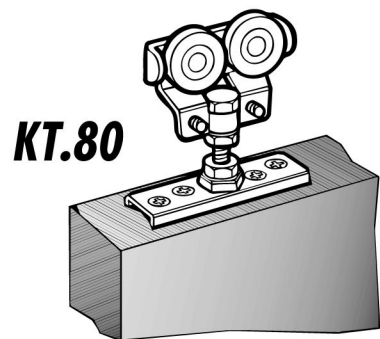
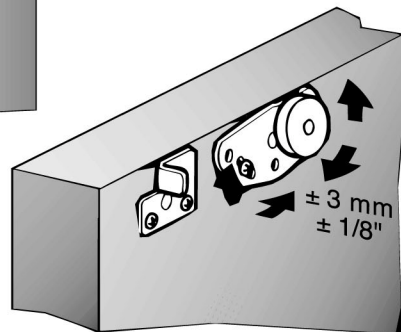
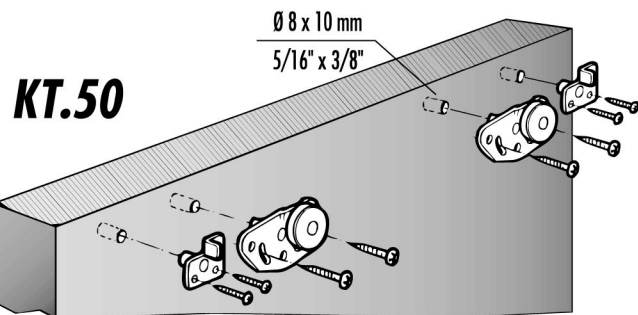
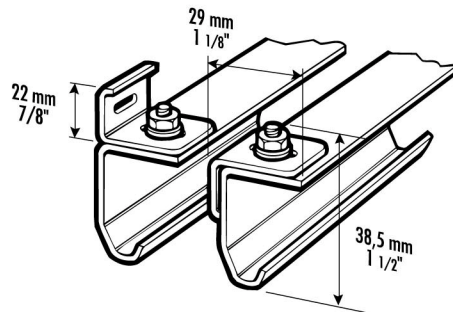
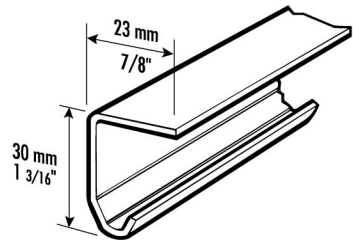
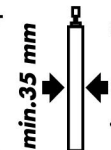
50-80 kg
110-176 lbs



KT.200

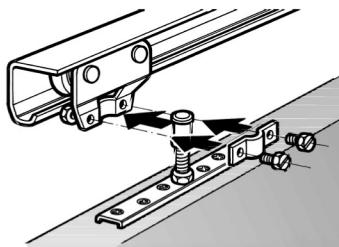
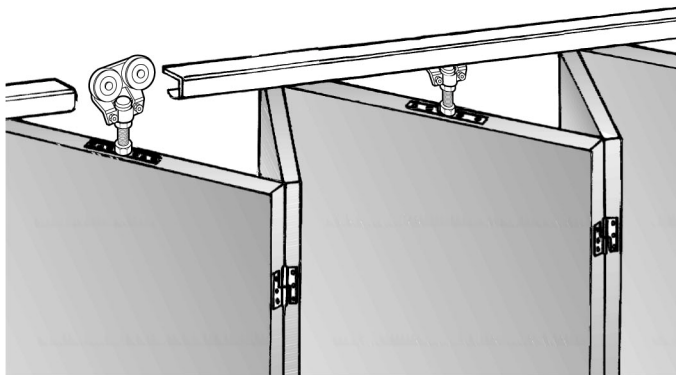
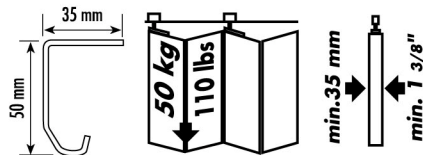


200 kg
440 lbs

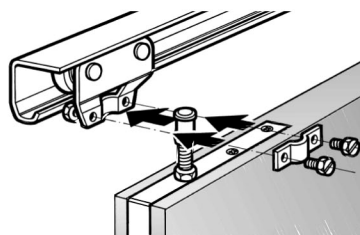
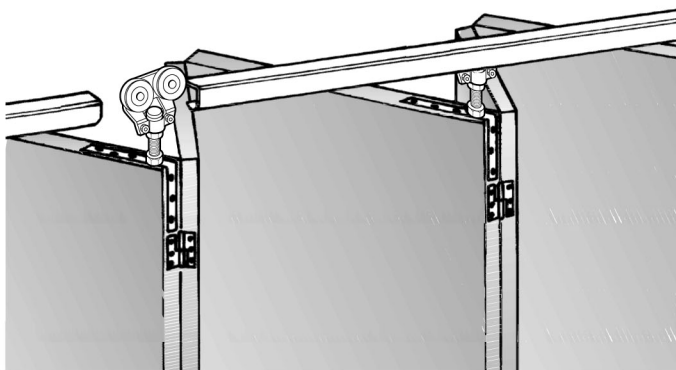




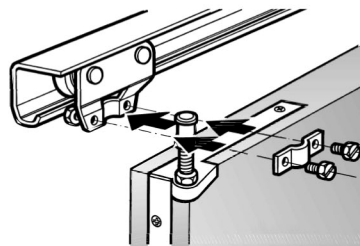
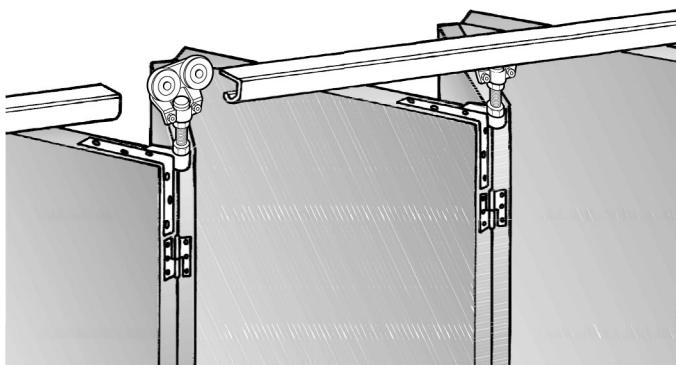
KP.100



KP.100 - C



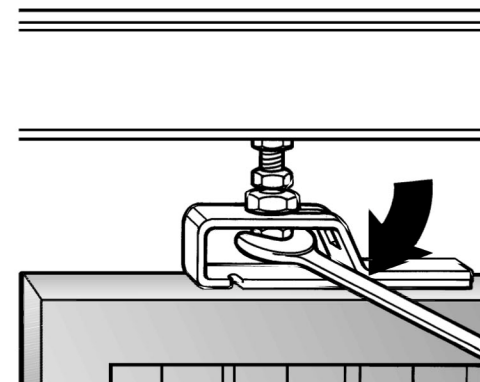
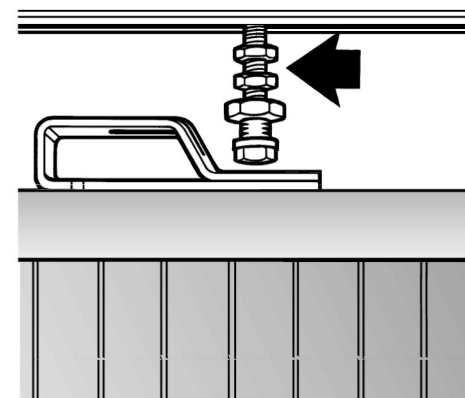
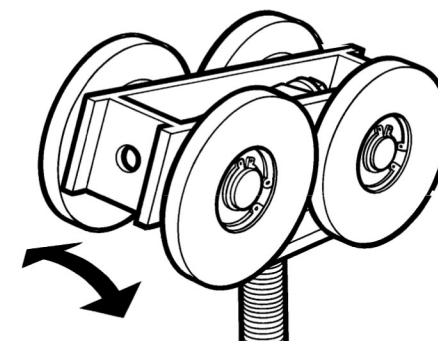
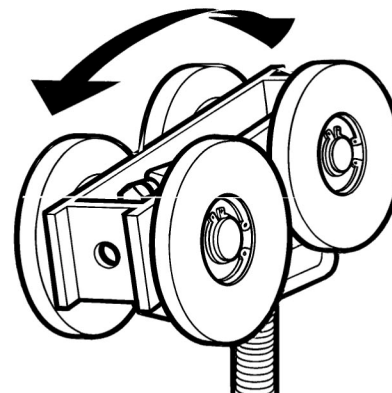
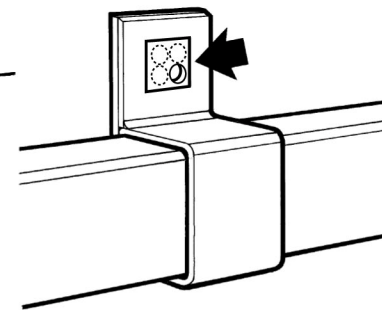
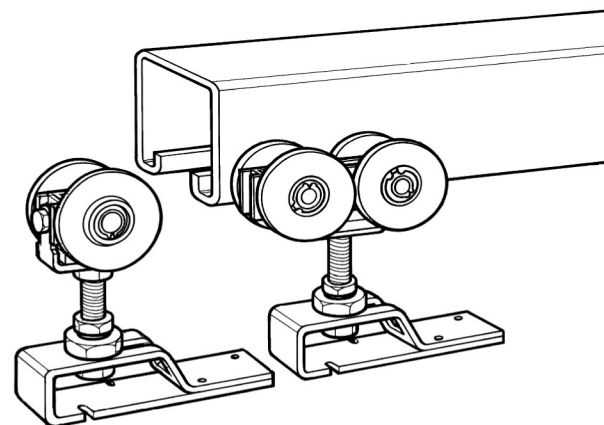
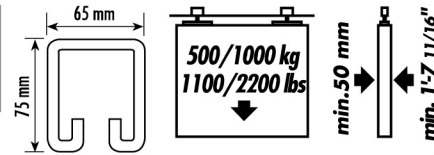
KP.100 - E



KP.100 - S

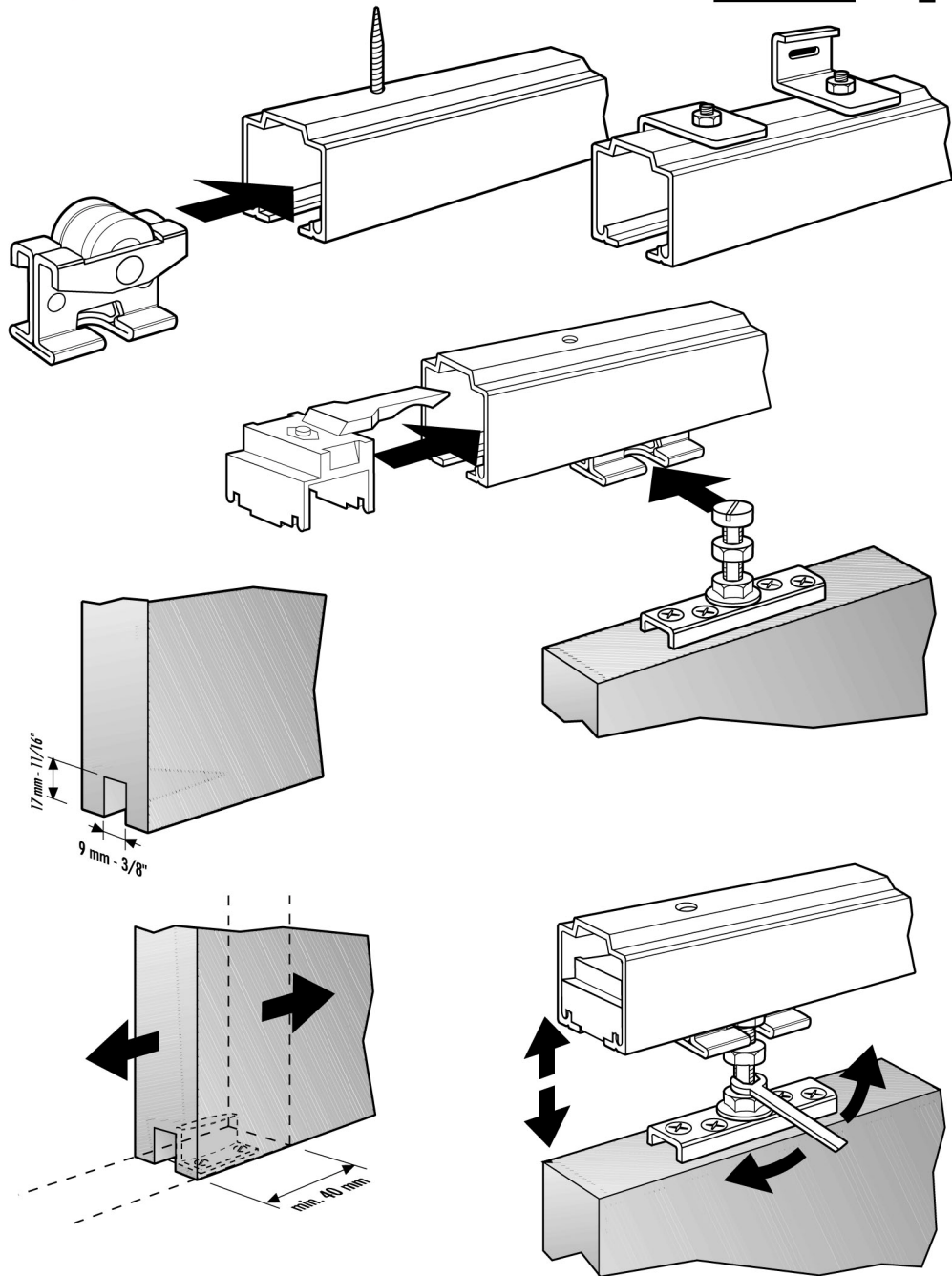


K.500 K.1000

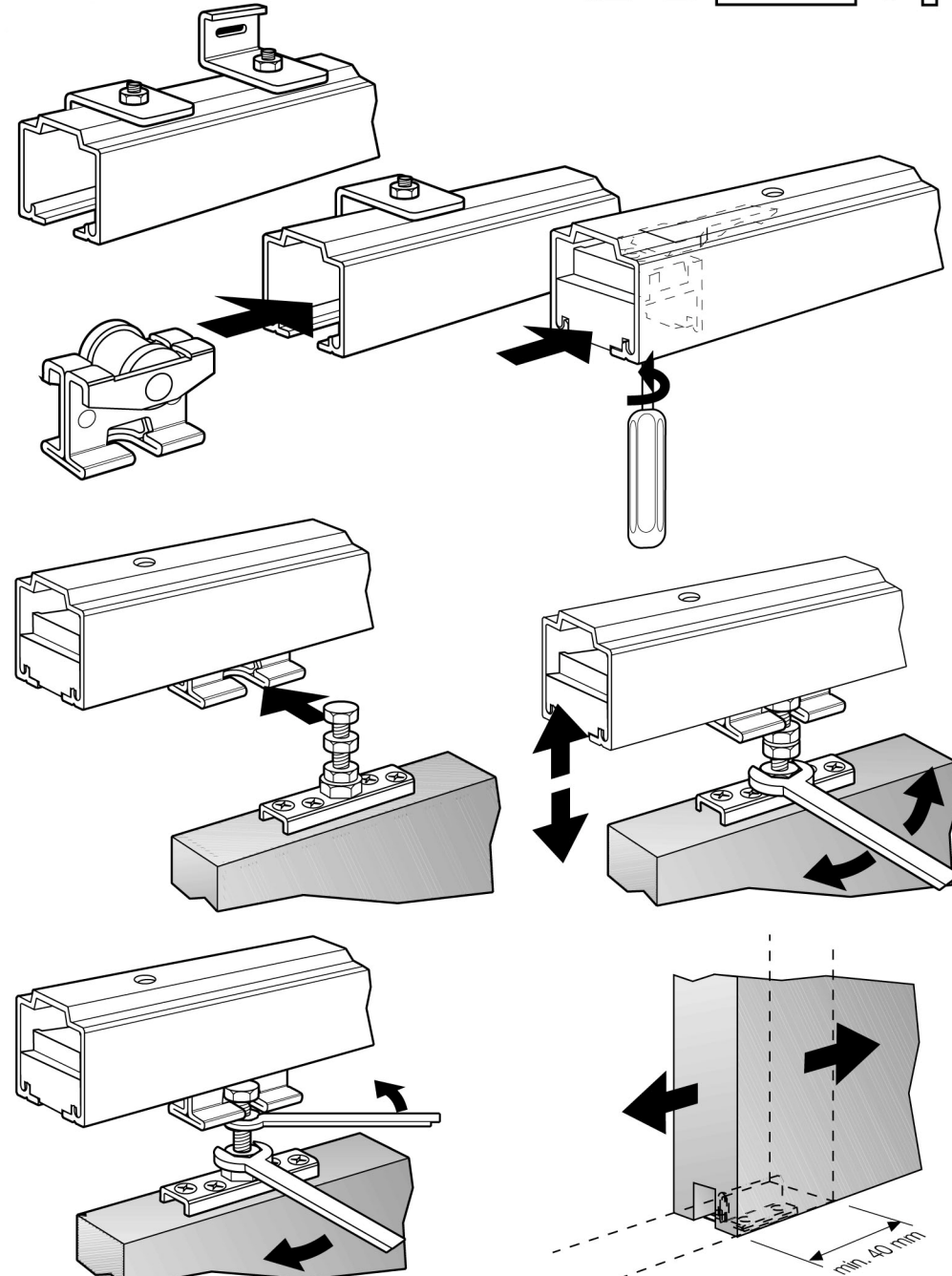
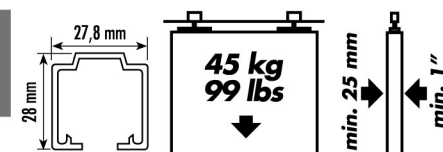




KD.40 "A"

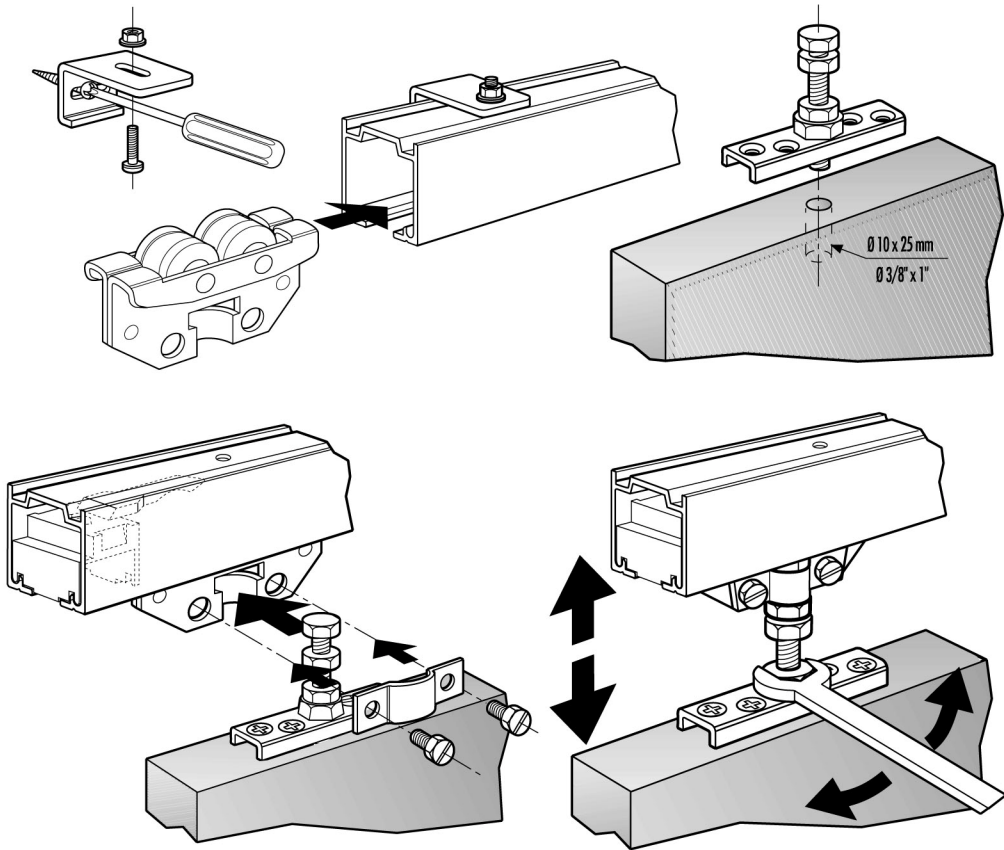


NK.45

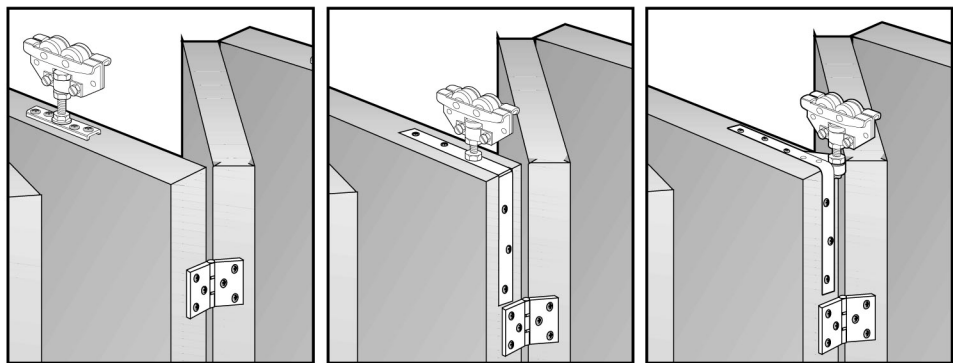




**NK.80
NK FOLD.40**



NK Fold.40



KD.60 "A"

