

BARRIERE PER SOLO USO VEICOLARE  
ONLY VEHICULAR ACCESS BARRIERS  
BARRIÈRES SEULEMENT POUR USAGE VÉHICULER

# Park PLUS

BARRIERE DI SBARRAMENTO PASSAGGI CARRAI, CONTROLLO ACCESSI  
BARRIERS FOR PASSAGE WAYS, CONTROLLING ACCESS  
BARRIÈRES DE BARRAGE DES PASSAGES VEHICULES, CONTROLE ACCES

Manuale d'Installazione e d'Uso  
Installation and use manual  
Manuel d'Installation et Utilisation

2007\_02

PRODOTTI  
PRODUITS  
PRODUCTS  
ERZEUGNIS  
PRODUCTOS



**Ariel Door Gears Ltd**

25 Crescent Place, Clontarf, Dublin 3, Ireland.  
Telephone +353 (0) 1 833 3168 Fax +353 (0) 1 833 5841  
E-mail: [info@adg.ie](mailto:info@adg.ie)

## 1. AVVERTENZE GENERALI PER LA SICUREZZA

### USO Avvertenze per l'utente

Le presenti avvertenze sono parte integrante ed essenziale del prodotto e devono essere consegnate all'utilizzatore. Leggerle attentamente in quanto forniscono importanti indicazioni riguardanti la sicurezza di installazione, uso e manutenzione. È necessario conservare queste istruzioni e trasmetterle ad eventuali subentranti nell'uso dell'impianto.

Questo prodotto dovrà essere destinato solo all'uso per il quale è stato espressamente concepito.

Ogni altro uso è da considerarsi improprio e quindi pericoloso.

Il costruttore non può essere considerato responsabile per eventuali danni causati da usi impropri, erronei ed irragionevoli. Evitare di operare in prossimità delle cerniere o organi meccanici in movimento. Non entrare nel raggio di azione della porta o cancello motorizzati mentre è in movimento.

Non opporsi al moto della porta o cancello motorizzati poiché può causare situazioni di pericolo. Non permettere ai bambini di giocare o sostare nel raggio di azione della porta o cancello motorizzati. Tenere fuori dalla portata dei bambini i radiocomandi e/o qualsiasi altro dispositivo di comando, per evitare che la porta o cancello motorizzati possa essere azionata involontariamente. In caso di guasto o di cattivo funzionamento del prodotto, disinserire l'interruttore di alimentazione, astenersi da qualsiasi tentativo di riparazione o di intervento diretto e rivolgersi solo a personale professionalmente competente. Il mancato rispetto di quanto sopra può creare situazioni di pericolo.

### L'utente può solo eseguire la manovra manuale.

Qualsiasi intervento di pulizia, manutenzione o riparazione, deve essere effettuato da personale professionalmente competente. Per garantire l'efficienza dell'impianto ed il suo corretto funzionamento è indispensabile attenersi alle indicazioni del costruttore facendo effettuare da personale professionalmente competente la manutenzione periodica della porta o cancello motorizzati.

In particolare si raccomanda la verifica periodica del corretto funzionamento di tutti i dispositivi di sicurezza.

Gli interventi di installazione, manutenzione e riparazione devono essere documentati e tenuti a disposizione dell'utilizzatore.

### INSTALLAZIONE Istruzioni per l'installatore

L'installazione deve essere eseguita da personale professionalmente competente. L'installazione, i collegamenti elettrici e le regolazioni devono essere effettuati nell'osservanza della Buona Tecnica e in ottemperanza alle norme vigenti. Leggere attentamente le istruzioni prima di iniziare l'installazione del prodotto. Una errata installazione può essere fonte di pericolo. I materiali dell'imballaggio (plastica, polistirolo, ecc.) non vanno dispersi nell'ambiente e non devono essere lasciati alla portata dei bambini in quanto potenziali fonti di pericolo.

Prima di iniziare l'installazione verificare l'integrità del prodotto. Non installare il prodotto in ambiente e atmosfera esplosivi: presenza di gas o fumi infiammabili costituiscono un grave pericolo per la sicurezza.

Prima di installare la motorizzazione, apportare tutte le modifiche strutturali relative alla realizzazione dei franchi di sicurezza ed alla protezione o segregazione di tutte le zone di schiacciamento, cesoiamento, convogliamento e di pericolo in genere. Verificare che la struttura esistente abbia i necessari requisiti di robustezza e stabilità.

Il costruttore della motorizzazione non è responsabile dell'osservanza della Buona Tecnica nella costruzione degli infissi da motorizzare, nonché delle deformazioni che dovessero intervenire nell'utilizzo.

I dispositivi di sicurezza (fotocellule, coste sensibili, stop di emergenza, ecc.) devono essere installati tenendo in considerazione: le normative e le direttive in vigore, i criteri della Buona Tecnica, l'ambiente di installazione, la logica di funzionamento del sistema e le forze sviluppate dalla porta o cancello motorizzati. I dispositivi di sicurezza devono proteggere eventuali zone di schiacciamento, cesoiamento, convogliamento e di pericolo in genere, della porta o cancello motorizzati.

Applicare le segnalazioni previste dalle norme vigenti per individuare le zone pericolose. Ogni installazione deve riportare in modo visibile l'indicazione dei dati identificativi della porta o cancello motorizzati.

Prima di collegare l'alimentazione elettrica accertarsi che i dati di targa siano rispondenti a quelli della rete di distribuzione elettrica. Prevedere sulla rete di alimentazione un interruttore/sezionatore onnipolare con distanza d'apertura dei contatti uguale o superiore a 3 mm.

Verificare che a monte dell'impianto elettrico vi siano un interruttore differenziale e una protezione di sovracorrente adeguati.

Collegare la porta o cancello motorizzati a un'efficace impianto di messa a terra eseguito come previsto dalle vigenti norme di sicurezza.

Il costruttore della motorizzazione declina ogni responsabilità qualora vengano installati componenti incompatibili ai fini della sicurezza e del buon funzionamento. Per l'eventuale riparazione o sostituzione dei prodotti dovranno essere utilizzati esclusivamente ricambi originali.

**L'installatore deve fornire tutte le informazioni relative al funzionamento automatico, manuale e di emergenza della porta o cancello motorizzati, e consegnare all'utilizzatore dell'impianto le istruzioni d'uso.**

## 1. GENERAL SAFETY PRECAUTIONS

### USE Warnings for the User

The following precautions are an integral and essential part of the products and must be supplied to the user.

Read them carefully as they contain important indications for the safe installation, use and maintenance.

These instructions must be kept and forwarded to all possible future user of the system.

This product must be used only for that which it has been expressly designed. Any other use is to be considered improper and therefore dangerous.

The manufacturer cannot be held responsible for possible damage caused by improper, erroneous or unreasonable use. Avoid operating in the proximity of the hinges or moving mechanical parts.

Do not enter the field of action of the motorised door or gate while in motion.

Do not obstruct the motion of the motorised door or gate as this may cause a situation of danger.

Do not allow children to play or stay within the field of action of the motorised door or gate. Keep remote control or any other control devices out of the reach of children, in order to avoid possible involuntary activation of the motorised door or gate.

In case of breakdown or malfunctioning of the product, disconnect from the mains, do not attempt to repair or intervene directly and contact only qualified personnel. Failure to comply with the above may create a situation of danger.

### The user can only execute the manual drive.

All cleaning, maintenance or repair work must be carried out by qualified personnel.

In order to guarantee that the system works efficiently and correctly it is indispensable to comply with the manufacturer's indications thus having the periodic maintenance of the motorised door or gate carried out by qualified personnel.

In particular regular checks are recommended in order to verify that the safety devices are operating correctly.

All installation, maintenance and repair work must be documented and made available to the user.

### INSTALLATION Instructions for the fitter

The installation must be carried out by qualified personnel. The installation, the electrical connections and the settings must be completed in conformity with good workmanship and with the laws in force. Read the instructions carefully before beginning to install the product. Incorrect installation may be source of danger.

Packaging materials (plastic, polystyrene, etc.) must not be allowed to litter the environment and must be kept out of the reach of children for whom they may be a source of danger. Before beginning the installation check that the product is in perfect condition. Do not install the product in explosive areas and atmospheres: the presence of flammable gas or fumes represents a serious threat to safety.

Before installing the motorisation device, make all the structural modifications necessary in order to create safety clearance and to guard or isolate all the compression, shearing, trapping and general danger areas. Check that the existing structure has the necessary strength and stability.

The manufacturer of the motorisation device is not responsible for the non-observance of workmanship in the construction of the frames to be motorised, nor for deformations that may occur during use.

The safety devices (photoelectric cells, mechanical obstruction sensor, emergency stop, etc.) must be installed taking into account: the provisions and the directives in force, good workmanship criteria, the installation area, the functional logic of the system and the forces developed by the motorised door or gate.

The safety devices must protect against compression, shearing, trapping and general danger areas of the motorised door or gate.

Display the signs required by law to identify danger areas. Each installation must bear a visible indication of the data identifying the motorised door or gate.

Before connecting to the mains check that the rating is correct for the destination power requirements. A multipolar isolation switch minimum contact gaps of 3mm must be included in the mains supply.

Check that upstream of the electrical installation there is an adequate differential switch and a suitable circuit breaker. Ensure that the motorised door or gate has an earth terminal in accordance with the safety regulations in force. The manufacturer of the motorising device declines all responsibility in cases where components which are incompatible with the safe and correct operation of the product have been installed. For repairs or replacement of products only original spare must be used.

**The fitter must supply all information concerning the automatic, the manual and the emergency operation of the motorised door or gate, and must provide the user of the device with the operating instructions.**

## 1. CONSIGNES GENERALES DE SECURITE

### UTILISATION Conseignes pour l'utilisateur

Ces consignes sont partie intégrante et essentielle du produit et doivent être remises à l'utilisateur. Lire ces consignes attentivement, car elles contiennent des instructions concernant la sécurité de l'installation, de l'utilisation et de l'entretien de ce système.

Il est indispensable de conserver ces instructions et de les transmettre à d'autres utilisateurs éventuels de ce système. Ce produit doit être destiné exclusivement à l'utilisation pour laquelle il a été conçu. Toute autre utilisation est inappropriée et par conséquent dangereuse.

Le constructeur ne peut être tenu pour responsable en cas d'éventuels dommages causés par une utilisation inappropriée, erronée et irrationnelle. Eviter de manœuvrer à proximité des charnières ou des organes mécaniques en mouvement. Ne pas entrer dans le rayon d'action de la porte ou du portail automatisés lorsqu'ils sont en mouvement. Ne pas s'opposer au mouvement de la porte ou du portail automatisés car cela peut être source de danger.

Ne pas laisser des enfants jouer ou se tenir dans le rayon d'action de la porte ou du portail automatisés. Garder hors de la portée des enfants les radiocommandes et/ou tout autre dispositif de commande, afin d'éviter que la porte ou le portail automatisés puissent être actionnés involontairement. En cas de panne ou de mauvais fonctionnement du produit, débrancher l'interrupteur de secteur et s'abstenir de toute tentative de réparation ou d'intervention directe. S'adresser uniquement à un professionnel compétent.

Le non-respect de ces instructions peut être cause de danger. **L'utilisateur peut seulement exécuter la dépannage manuel.**

Afin de garantir l'efficacité du système et son fonctionnement correct, il est indispensable d'observer les instructions du constructeur en s'adressant à un professionnel compétent pour l'entretien périodique de la porte ou du portail automatisés. Plus particulièrement, il est recommandé de procéder à une vérification périodique du fonctionnement correct de tous les dispositifs de sécurité.

Les interventions d'installation, d'entretien et de réparation doivent être documentées et mises à la disposition de l'utilisateur.

### INSTALLATION instructions pour l'installateur

L'installation doit être effectuée par un professionnel compétent. L'installation, le raccordement électrique et les réglages doivent être effectués selon règles de Bonne Technique et respecter la réglementation en vigueur.

Lire attentivement les instructions avant de procéder à l'installation du produit. Une installation erronée peut être source de danger. Les matériaux de l'emballage (plastique, polystyrène, etc.) ne doivent pas être abandonnés dans la nature et ne doivent pas être laissés à la portée des enfants, car ils sont une source potentielle de danger.

Avant de procéder à l'installation, vérifier l'intégrité du produit. Ne pas installer le produit à proximité de matières explosives : la présence de gaz ou de vapeurs inflammables représente un grave danger pour la sécurité. Avant d'installer les automatismes, apporter toutes les modifications structurelles relatives à la réalisation des distances de sécurité et à la protection ou ségrégation de toutes les zones d'écrasement, de cisaillement, d'entraînement et de danger en général.

Vérifier que la structure existante ait les qualités requises de robustesse et de stabilité. Le constructeur des automatismes n'est pas responsable du non-respect des règles de Bonne Technique dans la construction des châssis devant être équipés d'automatismes, ni des déformations que pourrait entraîner l'utilisation du produit.

Les dispositifs de sécurité (photocellules, barres palpeuses, arrêt d'urgence, etc.) doivent être installés en tenant compte des normes et directives en vigueur, des critères de Bonne Technique, de l'emplacement de l'installation, de la logique de fonctionnement du système et des forces dégagées par la porte ou le portail équipés d'automatismes.

Les dispositifs de sécurité doivent protéger les zones éventuelles d'écrasement, de cisaillement, d'entraînement et de danger en général, de la porte ou du portail automatisés. Appliquer la signalisation prévue par la réglementation en vigueur pour localiser les zones dangereuses.

Toute installation doit indiquer de façon visible les données d'identification de la porte ou du portail automatisés.

Avant de procéder au raccordement électrique, s'assurer que les données de la plaquette signalétique correspondent à celles du réseau d'alimentation électrique. Prévoir sur le réseau d'alimentation un dispositif de coupe onnipolaire avec une distance d'ouverture des contacts égale ou supérieure à 3mm. Vérifier qu'en amont de l'installation électrique il y ait un interrupteur différentiel ainsi qu'une protection contre des surcharges de courant adéquate.

Relier la porte ou le portail automatisés à un système de mise à la terre efficace installé conformément aux normes de sécurité en vigueur. Le constructeur des automatismes décline toute responsabilité au cas où seraient installés des composants incompatibles en termes de sécurité et de bon fonctionnement. En cas de réparation ou de remplacement des produits, des pièces de rechange originales impérativement être utilisées. **L'installateur doit fournir tous les renseignements concernant le fonctionnement automatique, manuel ou de secours de la porte ou du portail automatisés et remettre la notice d'emploi à l'utilisateur.**

## 2. MODELLI E CARATTERISTICHE – MODELS AND CHARACTERISTICS – MODELES ET CARATERISTIQUES

I	GB	F
<ul style="list-style-type: none"> <li>Telaio portante in tubolare d'acciaio elettrosaldato.</li> <li>Pannelli perimetrali in alluminio preverniciati spessore 12/10.</li> <li>Coperchio in acciaio verniciato e serratura per accedere al comando manuale d'emergenza.</li> <li>Asta in alluminio anodizzato di varie lunghezze con strisce rosse rifrangenti.</li> <li>Molle di bilanciamento di quantità e tipologia consone alla lunghezza dell'asta fornita a corredo barra e già registrate dalla Proteco.</li> <li>Motore 230Vac monofase 50/60HZ collegato alla centrale di comando.</li> <li>Trasmissione con cinghia dentata e vite in acciaio con boccola in materiale autolubrificante.</li> <li>Comando manuale d'emergenza con maniglia accessibile dopo aver alzato il coperchio.</li> <li>Interruttore di sicurezza per comando manuale con manovella.</li> <li>Fincorsa elettrico di apertura e chiusura registrabile e collegato alla centrale di comando.</li> <li>Fincorsa meccanico di apertura e chiusura incorporato e registrabile</li> <li>Centrale elettronica di comando incorporata e precablata.</li> </ul>	<ul style="list-style-type: none"> <li>Electrowelded steel support frame.</li> <li>Panels in 12/10 prepainted aluminium.</li> <li>Locking cover for access to emergency manual-command.</li> <li>Anodized aluminium arm with red reflective bands.</li> <li>Balancing springs of quantity and typology consistent to the lenght of the arm supplied with the barrier and already adjusted by Proteco</li> <li>Motor 230 Vac singlephase 50/60 Hz connected to the control panel.</li> <li>Belt and steel screw transmission with the nut in the anti-friction material.</li> <li>Emergency operation device with handle for manual-command</li> <li>Emergency handle for manual operation.</li> <li>Electric limitswitch in opening and closing to register and connected to the control panel.</li> <li>Mechanical limitswitch in opening and closing built-in and to register.</li> <li>Control box incorporated and pre-wired.</li> </ul>	<ul style="list-style-type: none"> <li>Futen acier saudé.</li> <li>Panneaux laterales en aluminium prelaqué 12/10.</li> <li>Capot avec clet pour le depannage manuel par manovelle.</li> <li>Lisse en aluminium avec bandes reflexissantes rouges.</li> <li>Ressorts de balancement de quantité et typologie conforme à la longueur de la lisse de la barriere et déjà réglée par Proteco.</li> <li>Reduction par poulie crantee et courroi. Transmission a vis et noix autolubrifié.</li> <li>Depannage manuel par manivelle et microswitch de securité.</li> <li>Interrupteur de sécurité pour commande manuelle avec manivelle.</li> <li>Fin de course électrique d'ouverture et fermeture à enregistrer et branché à la platine.</li> <li>Fin de course mecanique d'ouverture et fermeture incorporé et à enregistrer</li> <li>Centrale incorporée et precâblée.</li> </ul>

### • Dati tecnici – Technical data – Données techniques

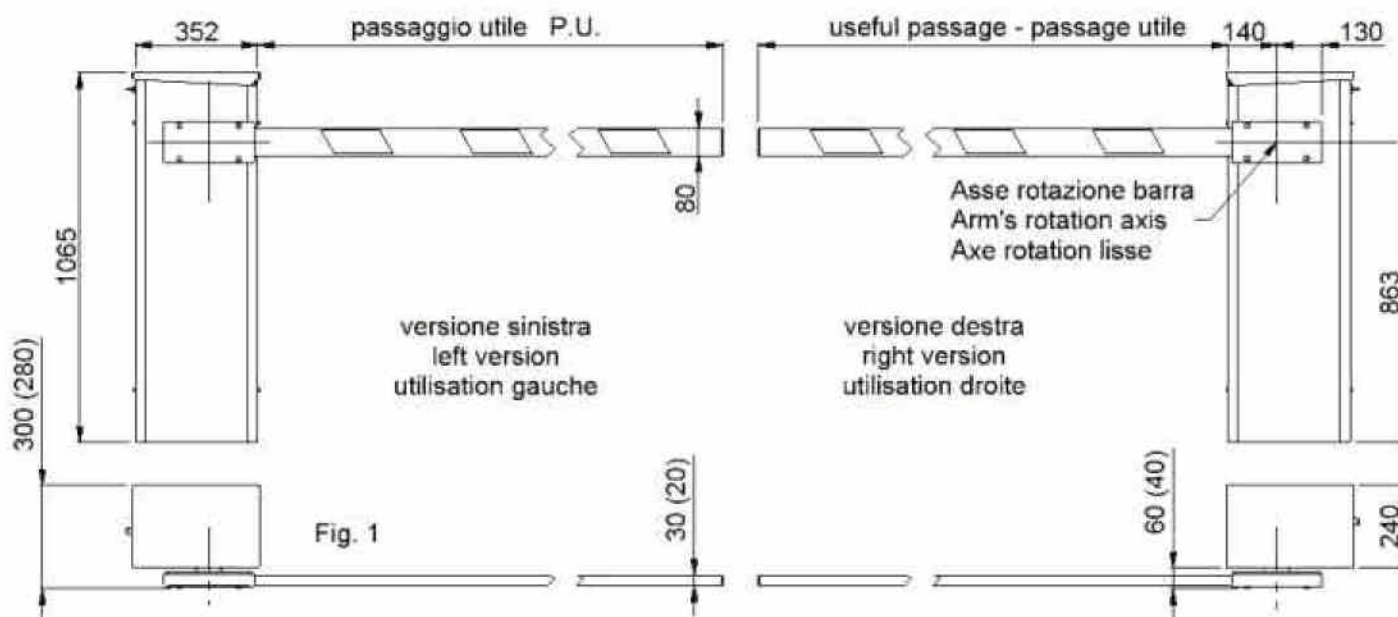
	Park PLUS 3	Park PLUS 4	Park PLUS 6
Alimentazione – Power supply - Alimentation	230 Vac ~ 50Hz		
Corrente – Current - Courant	1,5 A	1,2 A	
Potenza assorbita – Absorbed power – Puissance absorbée	250 W	200 W	
Coppia – Torque – Couple	70 Nm	280 Nm	
Condensatore incorporato – Condenser built-in – Condensateur incorporé	16 Mf	10 Mf	
Tempo di apertura – Opening time – Temps d'ouverture	3,5 sec.	8 sec.	10 sec.
Dimensione asta – Dimensions arm – Dimensions lisse	80x20x1,2	80x30x2	
Lunghezza asta – Lenght arm – Longueur lisse	3 mt. Max **	4 mt. Max *	6 mt. Max *
Temperature d'esercizio – Working temperature – Température de service	- 20°C / +55°C		
Peso operatore – Operator weight – Poids operateur	50 kg		
Funzionamento intensivo – Heavy duty – Fonctionnement intensif			

\* = 5,7 mt. passaggio utile–useful passage–passage utile P.U.

\*\* = 2,7 mt. passaggio utile–useful passage–passage utile P.U.



### • Dimensioni d'ingombro – Dimensions – Dimensions d'encombrement



### 3. IMPIANTO TIPICO – TYPICAL SYSTEM LAYOUT – INSTALLATION TYPIQUE

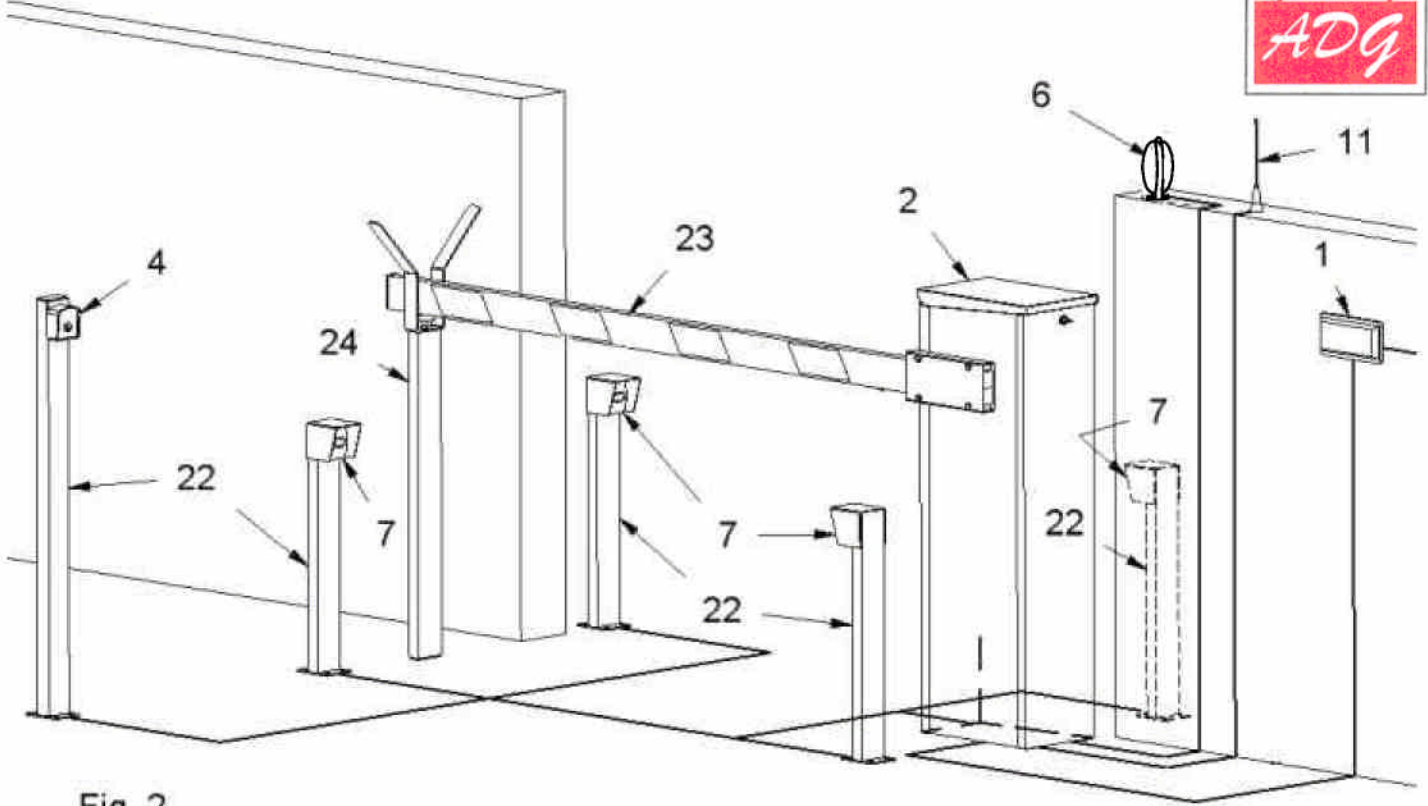


Fig. 2

• **Componente impianto - Component - Composant**

Ⓘ	ⒸⒷ	Ⓕ	N° FILI x SEZIONE N° WIRES x SECTION N° CABLES x SECTION
1) Interruttore di linea alimentazione	Power supply switch	Interructeur general	
2) Barriera	Barrier	Barriere	
4) Selettore a chiave	Key switch	Selecteur a clef	2 x 1
6) Lampeggiante	Signal clinking	Clignotant	2 x 1,5
7) Fotocellula	Photocells	Cellules photo	RX 4 x 0,5 TX 2 x 0,5
11) Antenna	Aerial	Antenne	RG S8
22) Pilastrino	Pillar	Potelets	
23) Asta in alluminio	Aluminium arm	Lisse en aluminium	
24) Appoggio fisso per asta	Arm support	Support lyre	

### 6. INSTALLAZIONE E MESSA IN FUNZIONE – INSTALLATION – INSTALLATION MESSE EN FONCTION

1) Ⓘ Realizzare una piazzola in calcestruzzo di dimensioni minime di base 500x500 mm e 500 mm di profondità su cui poter fissare l'armadio barra. La superficie della piazzola deve essere perfettamente in bolla. Al centro della piazzola bisogna prevedere uno o più cavidotti per il passaggio dei cavi elettrici. Se la barra è dotata della base a murare (pos.44) annegare la stessa nella piazzola (fig. 4).

ⒸⒷ Build a platform in cement of least dimensions with base 500x500 mms and 500 mms of depth on which it will be able to fix the barrier. The surface of the platform has to perfectly be in bead. In the center of the platform it needs to foresee one or more pipeline for the passage of the electric cables. If the barrier is equipped with foundation plate (pos.44), drown the same one in the platform (fig. 4).

Ⓕ Réaliser une place en béton de dimensions moindres de base 500x500 mm et 500 mm de profondeur sur laquelle pouvoir fixer l'armoire barriere. La surface de la place doit être parfaitement en bulle. Au centre de la place il faut prévoir une ou plus de canalisations pour le passage des câbles électriques. Si la barriere est douée de la plaque de scellement (pos.44) noyer la même dans la place (fig. 4).

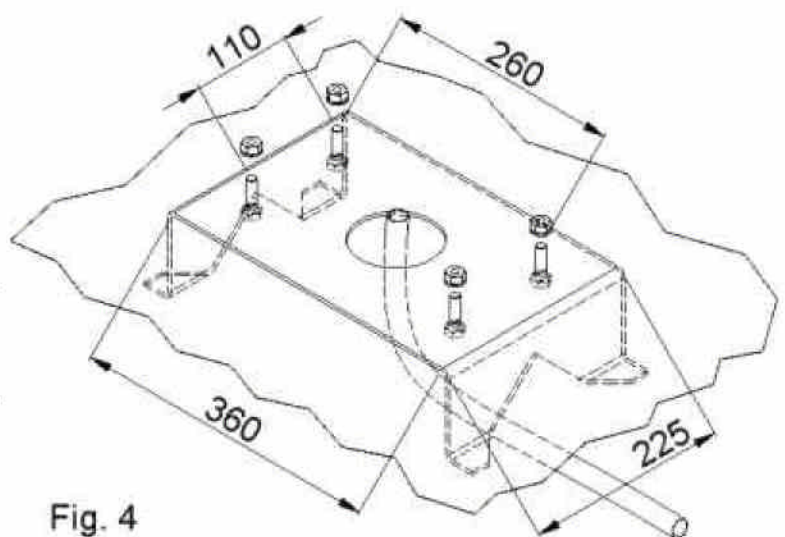
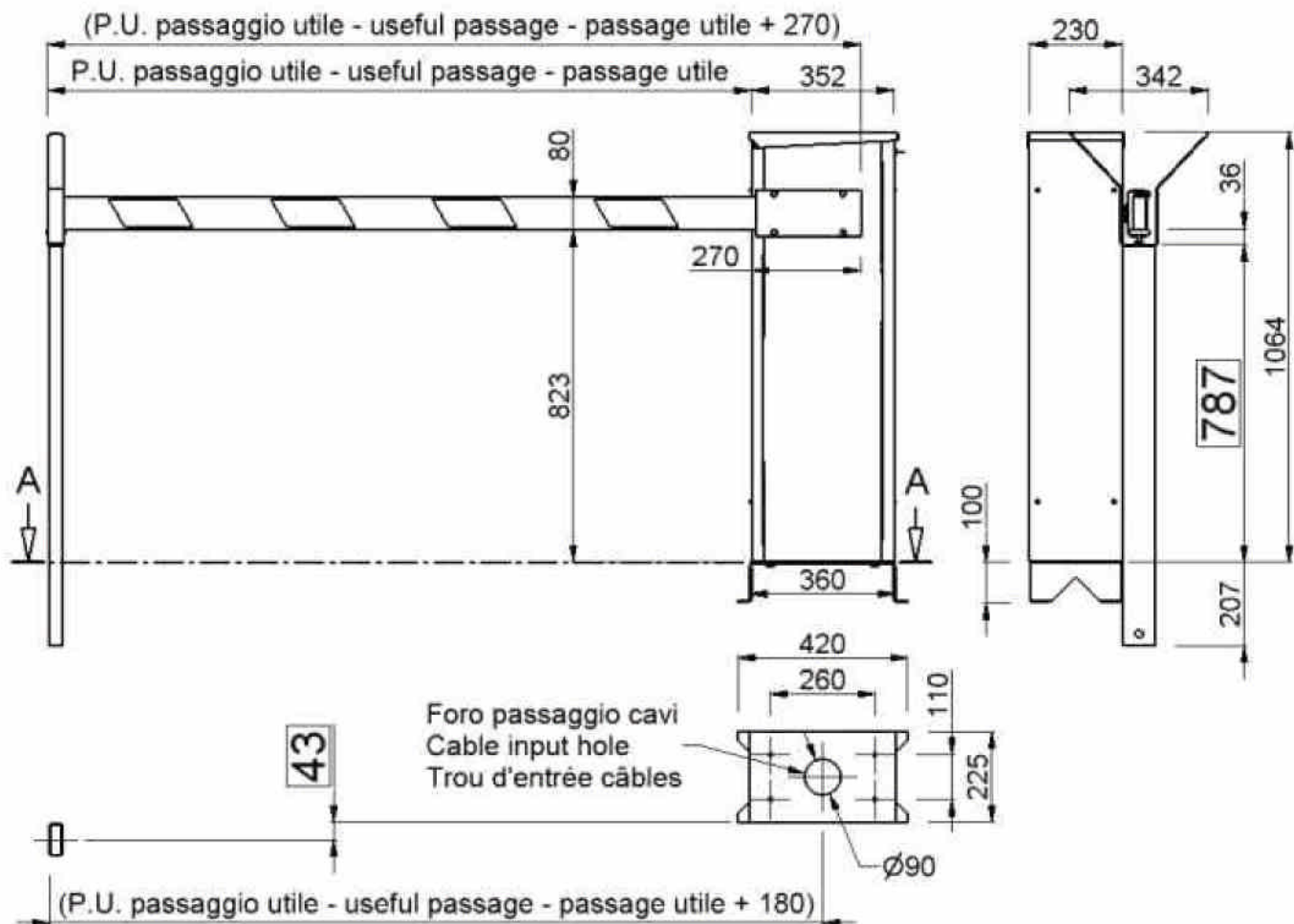


Fig. 4



- 2) **I** Appoggiare l'armadio sulla piazzola e fissarlo con 4 tasselli metallici o chimici utilizzando i 4 fori presenti sul fondo dell'armadio barra (se si dispone della base a murare bloccare l'armadio sulla base con i dadi in dotazione). Attenzione per accedere al fondo dell'armadio barra bisogna aprire il coperchio nero (pos.42) sbloccando la serratura (pos.34) e sfilare verso l'alto il pannello laterale in alluminio sul lato opposto a quello d'uscita dell'albero portante l'asta (fig. 5).

**GB** Support the closet on the platform and stare it with 4 metallic or chemical wedges using the 4 present holes on the bottom of the closet barrier (if there is the foundation plate fix the barrier on the base with the equipped dices). Warning: to access to the bottom of the barrier You have to open the black cover (pos.42) releasing the lock (pos.34) and unthread upward the side panel in aluminum on the opposite side to the exit one of the carrying tree the auction (fig. 5).

**F** Appuyer l'armoire sur la place et le fixer avec 4 tasseaux métalliques ou chimiques en utilisant les 4 trous présents sur le fond de l'armoire barriere (si on dispose de la plaque de scellement bloquer l'armoire sur la base avec les dés en dotation). Attention pour accéder au fond de l'armoire barriere il faut ouvrir le couvercle noir (pos.42) en débloquant la serrure (pos.34) et ôter vers le haut le panneau latéral en aluminium sur le côté opposé à celui de sortie de l'arbre portant la lisse (fig. 5).

- 3) **I** Azionare manualmente la vite (pos.60 vedi cap.10 esplosione componenti) con la maniglia (pos.43), finché la ganascia porta asta (pos.66) è orizzontale. Bloccare l'asta sulla ganascia (pos.66) con il copri ganascia (pos.27) e le 4 viti M8 (fig.6).

Manovrare manualmente con la maniglia (pos.43) la salita e la discesa dell'asta e verificare l'esatto intervento sia del finecorsa elettrico di salita/discesa (pos.68 vedi fig.7) sia degli arresti meccanici (pos.31 vedi fig.7) già preregistrati.

Collegare la linea di alimentazione, le linee dei comandi e degli accessori alla centrale di comando (pos.134 vedi cap.10 esplosione componenti) secondo le normative vigenti. Collegare a massa.

Per i collegamenti elettrici alla centrale elettronica di comando e per eventuali programmazioni e/o regolazioni utilizzare le istruzioni di collegamento a corredo della stessa.

Il finecorsa (pos.69) blocca il funzionamento elettrico a coperchio aperta

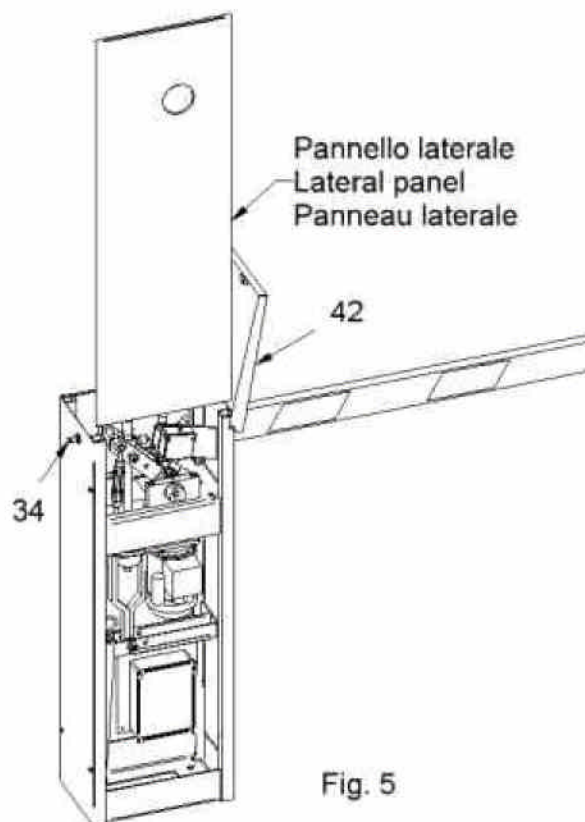


Fig. 5

**(GB)** Manually operate the screw (pos.60 see chap.10 exploded component) with the handle (pos.43), until the jaw (pos.66) is horizontal. Stop the arm on the jaw (pos.66) with the jam (pos.27) and the 4 screws M8 (fig.6).

Manually operate with the handle (pos.43) the slope and the descent of the arm and verify the exact intervention both of the electric limitswitch of opening/descent (pos.68 see fig.7) both of the mechanical arrests (pos.31 see fig.7) already registered.

Connect the feeding line, the commands lines and accessories to the control panel (pos.134 see chap.10 exploded component) according to the enforced standard. Connect to mass. For the electric connections to the control panel and about possible plannings and/or settings, use the instructions of connection outfitted of the same one. The limitswitch (pos.69) stops the electric operation when the cover is opened.

**(F)** Actionner manuellement les vies (pos.60 voir chap.10 explosé composantes) avec la poignée (pos.43), tant que l'etau porte-lisse (pos.66) est horizontal. Bloquer la lisse sur l'etau (pos.66) avec l'etau (pos.27) et les 4 vis M8 (fig.6). Manoeuvrer manuellement avec la poignée (pos.43) la montée et la descente de la lisse et vérifier l'exacte intervention soit du fin de course électrique du montée/descente (pos.68 voir fig.7) soit des arrêts mécaniques (pos.31 voir fig.7) déjà preenregistrés.

Relier la ligne d'alimentation, les lignes des commandements et des accessoires à la platine (pos.134 voir chap.10 explosé composantes) en suivant les normes en vigueur. Relier à masse. Pour les connexions électriques à la platine et pour eventuelles programmations et/ou régulations utiliser les instructions de connexion au trousseau de la même. Le fin de course (pos.69) bloque le fonctionnement électrique à couvercle ouverte.

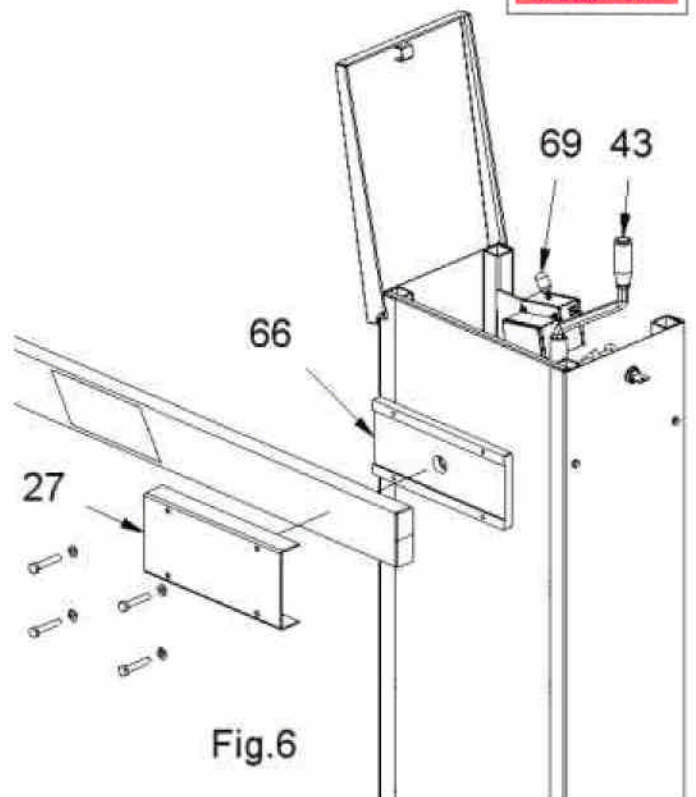


Fig.6

**(I)** USARE SOLO E TASSATIVAMENTE ASTE IN ALLUMINIO DI dim. 80x30x2 mm PER PARK PLUS 4/6, dim. 80x20x1,2 mm PER PARK PLUS 3, NON AUMENTARE MAI LA LUNGHEZZA MASSIMA DELL'ASTA. SE SI UTILIZZANO ALTRE DIMENSIONI E PESO DELL'ASTA DECADE LA GARANZIA

**(GB)** TO BE USED ONLY WITH ALUMINIUM BOOMS STRICTLY MEETING THE FOLLOWING SPECIFICATIONS: BOOM dimensions 80X30X2 mm FOR PARK PLUS 4 & 6 AND 80X20X1,2 mm FOR PARK PLUS 3. DO NEVER INCREASE THE RECOMMENDED BOOM LENGTH. THE WARRANTY TERMS AUTOMATICALLY LAPSE IN CASE OF USE WITH NON COMPLYING BOOMS

**(F)** UTILISER EXCLUSIVEMENT AVEC LISSES CONFORMES À LES SPÉCIFICATIONS SUIVANTES: LISSES DE dimensions 80X30X2 mm POUR PARK PLUS 4 ET 6 ET 80X20X1,2 mm POUR PARK PLUS 3. NE JAMAIS DÉPASSER LA LONGUEUR MAXIMALE DE LA LISSE. TOUS LE TERMES DE GARNATIE DÉCHOIENT AUTOMATIQUEMENT EN CAS D'UTILISATION AVEC LISSES NON CONFORMES À LES DONNÉES INDIQUÉES.

4) **(I)** L'eventuale regolazione del finecorsa elettrico (pos.68) di salita/descesa si effettua agendo sulle 2 camme (pos.24) poste sull'albero di manovra che vanno ad intercettare il finecorsa nei 2 sensi di marcia. Il finecorsa elettrico di salita /descesa deve attivarsi un attimo prima che l'arresto meccanico (pos.31) intervenga (fig. 7).

**(GB)** The possible regulation of the electric limitswitch (pos.68) of opening/descent on effects acting around 2 cams (pos.24) setted on the tree of manoeuvre that they go to intercept the limitswitches in the 2 senses of march. The electric limitswitch of opening / descent has to activate itself just an instant before the mechanical arrest (pos.31) intervenes (fig. 7).

**(F)** L'eventuelle régulation du fin de course électrique (pos.68) de montée/descente s'effectue en agissant sur les 2 cames (pos.24) positionnées sur l'arbre de manoeuvre qui vont intercepter le fin de course dans les 2 sens de marche. Le fin de course électrique de montée/descente doit s'activer un instant d'abord que l'arrête mécanique (pos.31) intervienne (fig. 7).

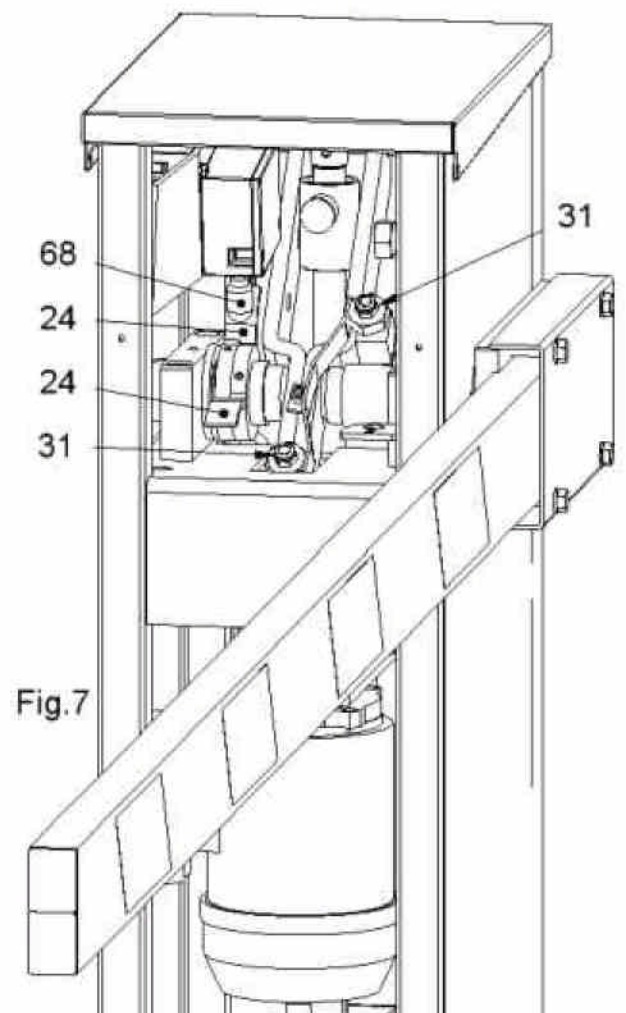



Fig.7

• **Bilanciamento – Balancing – Équilibrage**


① **PREMESSA:**

Le barre vengono fornite al cliente già bilanciate e registrate in funzione della lunghezza dell'asta, della presenza o meno dell'appoggio mobile e/o di altri accessori applicati in primo equipaggiamento sull'asta.

	<b>Attenzione: non bisogna assolutamente applicare oggetti aggiuntivi, modificare la lunghezza e la tipologia dell'asta modificando le regolazioni delle molle di bilanciamento rispetto alla fornitura originale PROTECO. Ciò può essere pericoloso e comprometterne il funzionamento e la durata.</b>
---	---

Ⓒ **NOTE :**

The barriers are supplied to the client already balanced and registered in relation of the length of the arm, if there is or not the mobile support and/or other accessories applied in first equipment on the arm.

	<b>Warning : it doesn't absolutely need to apply additional objects to modify the length and the typology of the arm modifying the settings of the balancing springs in comparison to the original supply PROTECO. This can be dangerous and jeopardize the operation and the duration of it.</b>
---	---

Ⓕ **NOTE :**

Les barrières sont fournies au client déjà équilibrées et enregistrées comme la longueur de la lisse, de la présence ou moins de appuie mobile et/ou d'autres accessoires appliqués en premier équipement sur la lisse.

	<b>Attention : il ne faut pas absolument appliquer des objets additionnels, modifier la longueur et la typologie de la lisse en modifiant les réglations des ressorts de balancement par rapport à la fourniture originale PROTECO. Cela peut être dangereux et en compromettre le fonctionnement et durée.</b>
---	---

• **Trasformazione da destra a sinistra – Changing from right to left – Trasformation de droite à gauche**

① Per barra destra/sinistra vedi fig.1

L'eventuale trasformazione deve essere effettuato da personale qualificato:

Ruotare la PIASTRA SUPPORTO CENTRALE di 180° in modo da poter intervenire sul lato opposto a quello attuale.

Smontare la ganascia porta asta (pos.66 fig.6 ) fissata all'albero di manovra e riposizionarla sul lato opposto dell'albero di manovra previo smontaggio del tappo in plastica di colore nero che andrà a chiudere il foro lasciato libero sul lato opposto. Attenzione il serraggio della vite a brugola che fissa la ganascia all'albero di manovra deve rispettare i valori riportati sulla targa adesiva presente sulla ganascia (vedi fig. 8).

Ⓒ For right/left barrier see fig.1

The possible transformation must have effected from personal qualified:

Pivot the central supporting plate 180° to allow the programming from the opposite side

To get off the jaw of the arm (pos.66 fig.6) fixed to the tree of manoeuvre and put it again on the opposite side of the tree of manoeuvre previous uninstal the black plastic cork that it will close the hole left on the opposite side free. Warning: the shutting of the socket cap srew that fixes the jaw to the tree of manoeuvre has to respect the values brought on the present adhesive plate on the jaw (you see fig. 8).

Ⓕ Pour barriere droite/gauche voir fig.1

L'eventuelle transformation doit être effectuée par personnel qualifié :

Tournez la platine centrale de support de 180° pour accéder à la programmation du côté opposé

Démonter l'etau porte-lisse (pos.66 fig.6) fixée à l'arbre de manoeuvre et la remettre sur le côté opposé de l'arbre de manoeuvre en ayant démonté en avant le bouche en plastique de couleur noire qui ira fermer le trou laissé libre sur le côté opposé. Attention : le serrage des vies à brugola qui fixe l'etau à l'arbre de manoeuvre doit respecter les valeurs rapportées sur la palque adhésive présent sur l'etau (voir fig. 8).

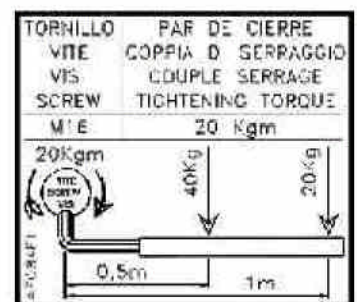


Fig.6



## 7. COMANDO MANUALE D'EMERGENZA – EMERGENCY MANUAL DRIVE – DEPANNAGE MANUEL

ⓘ In caso di black-out o panne, per azionare manualmente la barriera, bisogna:

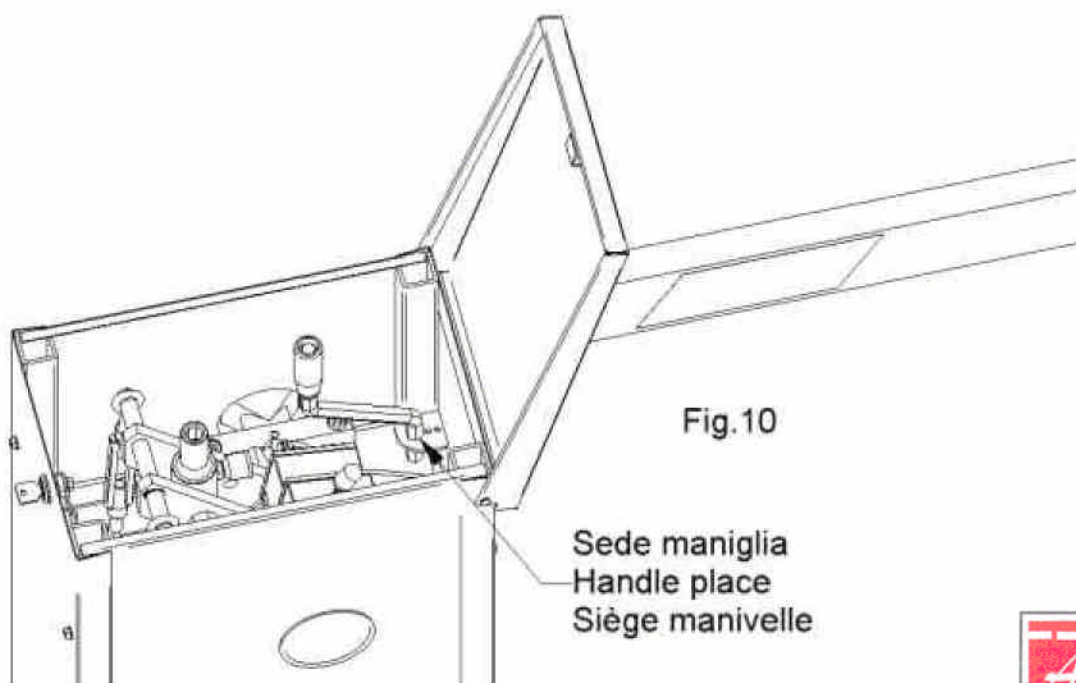
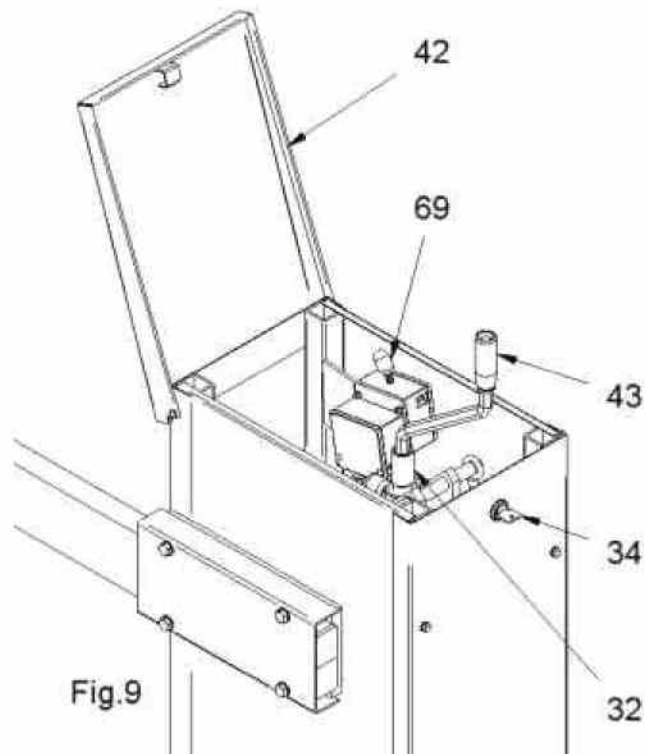
- Aprire il coperchio (pos.42) aprendo la serratura (pos.34).
- Inserire la maniglia (pos.43) nell'innesto comando manuale (pos.32) con sede esagonale presente sulla vite che movimenta l'albero oscillante.
- Ruotare la maniglia in senso orario o antiorario per movimentare l'asta nei 2 sensi.  
Ultimata la manovra manuale la maniglia va ricollocata nella sua sede (vedi fig.10) ed il coperchio va nuovamente chiuso a chiave. Attenzione con il coperchio aperto non è possibile, per ovvii motivi di sicurezza, il comando motorizzato della barriera poiché il finecorsa di sicurezza (pos.69) è attivato.

ⓖⓑ In case of black-out or breakdown, to manually operate the barrier, needs:

- Open the cover (pos.42) opening the lock (pos.34).
- Insert the handle (pos.43) in the graft command manual (pos.32) with present hexagonal center on the screw that it enliven the oscillating tree.
- Rotate the handle in hourly sense or counterclockwise to enliven the arm in the 2 senses.  
Completed the manual manoeuvre , the handle must be replaced in its center (see fig.10) and close again the cover with the key .  
Warning: when the cover is open is not possible, for safety, the motorized command of the barrier since the safety limitswitch (pos.69) is activated.

ⓕ En cas de black-out ou de panne, pour actionner manuellement la barrière, il faut :

- Ouvrir le couvercle (pos.42) en ouvrant la serrure (pos.34).
- Insérer la poignée (pos.43) dans le greffe commande manuel (pos.32) avec siège hexagonal présent sur les vies qui mouvementent l'arbre oscillant.
- Tourner la poignée en sens horaire ou contraire aux aiguilles d'une montre pour mouvementer la lisse dans les 2 sens.  
Achevée la manoeuvre manuelle la poignée va repositionnée dans son siège (vois fig.10) et le couvercle va nouvellement fermé à clé. Attention avec le couvercle ouvert n'est pas possible, pour des évidentes raisons de sûreté, le commande motorisé de la barrière puisque le fin de course de sûreté (pos.69) est activé.





## 8. INCONVENIENTI CAUSE E RIMEDI – TROUBLESHOOTING - DÉSAVANTAGES CAUSES ET REMÈDES

①	INCONVENIENTE	CAUSA PROBABILE	RIMEDIO
Ad un comando con il radiocomando o con il selettore a chiave, la barriera non apre		Alimentazione di rete 230 volt assente	Controllare l'interruttore principale
		La fotocellula è ostruita o non funzionante	Rimuovere l'eventuale ostacolo o verificare il funzionamento e i collegamenti
		Il coperchio (pos.42) è aperto	Chiudere il coperchio
		Presenza di STOP di emergenza	Controllare eventuali comandi di STOP
L'automazione funziona con il selettore a chiave o con la pulsantiera, ma non con il radiocomando		Il radiocomando non è stato memorizzato oppure è guasto oppure la batteria è scarica	Eseguire la procedura di riconoscimento del radiocomando sul ricevitore radio o sostituire la batteria con una nuova

**N.B.:** Se l'inconveniente permane, contattare il proprio Rivenditore o l'ufficio tecnico PROTECO.

Ⓒ	FAILURE	PROBABLE REASON	POSSIBLE SOLUTION
After a command with the remote control or the key switch, the barrier doesn't open		230VAC power supply not present	Check the main switch
		The photocell beam is interrupted by an obstacle or the photocell doesn't work	Remove the obstacle and verify the connection of the accessory
		The cover (pos.42) is open	Close the cover
		Emergency STOP activated	Check possible switches or command
After a command with the remote control the barrier doesn't open, but the key switch works		The remote control has not been memorized, or it is damaged, or the battery is low	Memorize the remote control in the unit or replace the battery

**N.B.:** If the failure remains, please contact your Retailer or the nearest Assistance Center.

Ⓕ	PROBLEMES	CAUSE PROBABLE	REMÈDE
après l'impulsion avec l'émetteur ou avec le sélecteur à clé, la barrière n'ouvre pas		Alimentation de réseau 230 volt absent	Contrôler l'interrupteur principal
		La photocellule est obstruée ou pas fonctionnant.	Vérifier les liaisons des accessoires ou ôter l'eventuel j'en-trave
		Le capot (pos.42) est ouvert	Fermer le capot
		Présence de STOP d'urgence	Contrôler des eventuels commandements de STOP
L'automation fonctionne avec le sélecteur à clé mais pas avec l'émetteur		l'émetteur n'a pas été mémorisée ou il est en panne ou la batterie il est décharge	Exécuter la procédure de reconnaissance du émetteur sur le récepteur radio ou remplacer la batterie avec une nouvelle

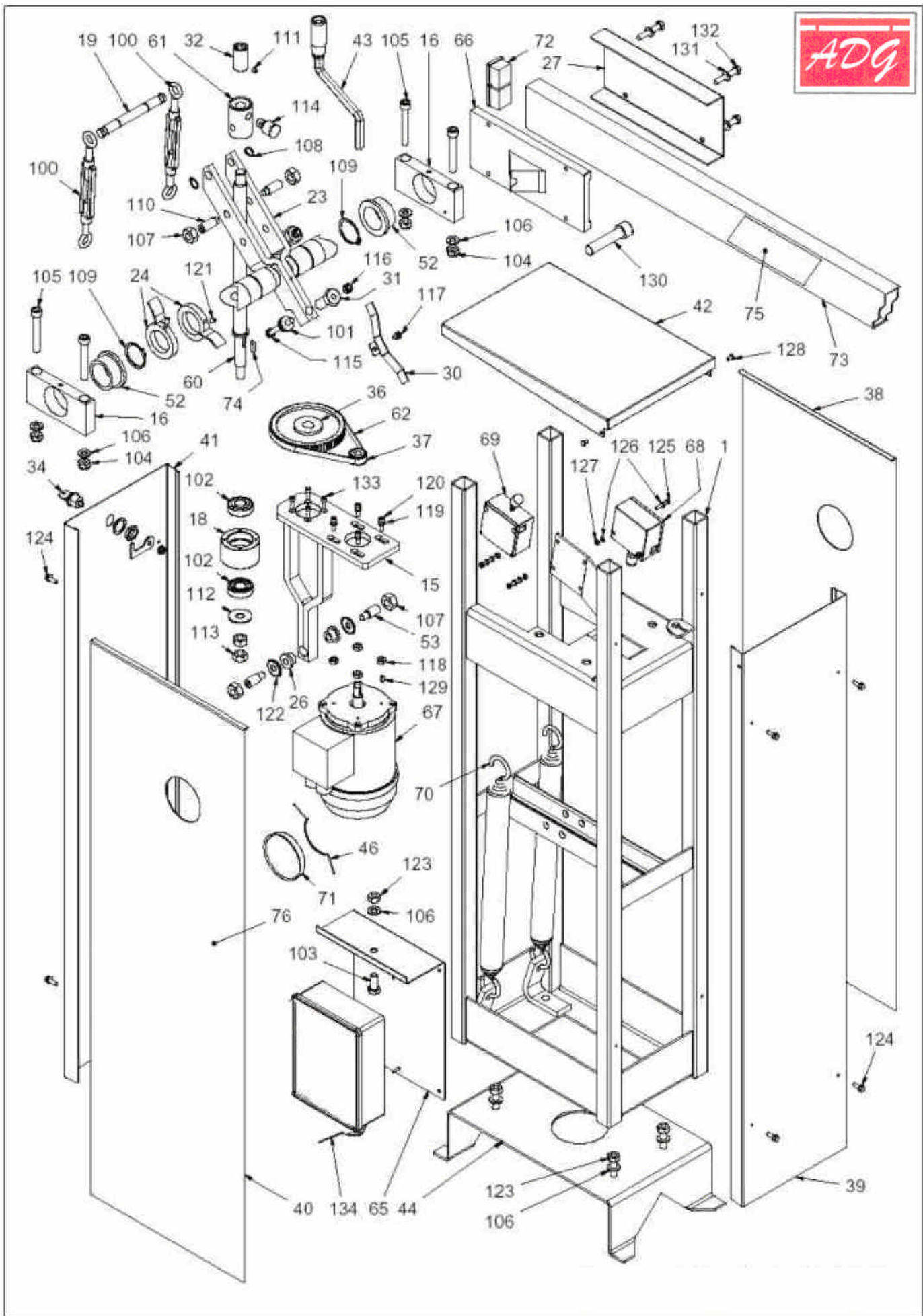
**N.B.:** Si les problèmes persistent, contacter votre revendeur installateur ou PROTECO.



## 9. PIANO DI MANUTENZIONE – MAINTENANCE PROGRAM – ENTRETIEN PERIODIQUE

(I)	(GB)	(F)
<p>Per garantire l'efficienza del prodotto è indispensabile che personale professionalmente competente effettui la manutenzione nei tempi prestabiliti dall'installatore, dal produttore e dalla legislazione vigente.</p> <p>Gli interventi di installazione, manutenzione, riparazione e pulizia devono essere documentati. Tale documentazione deve essere conservata dall'utilizzatore, a disposizione del personale competente preposto.</p> <p>Per un corretto funzionamento nel tempo occorre applicare il seguente piano di sorveglianza e manutenzione :</p> <ol style="list-style-type: none"> <li>1. Controllo periodico semestrale del corretto funzionamento delle fotocellule con funzione di arresto ed inversione del moto in fase di chiusura.</li> <li>2. Controllo periodico semestrale del corretto funzionamento del lampeggiante.</li> <li>3. Controllo periodico semestrale del corretto funzionamento della eventuale costa applicata sul lato inferiore dell'asta.</li> <li>4. Controllo periodico semestrale di eventuali altri dispositivi di protezione installati.</li> <li>5. Controllo periodico semestrale del corretto funzionamento dei fincorsa elettromeccanici.</li> <li>6. Controllo periodico semestrale dei dispositivi di comando (pulsantiera, impianti radio, ecc.)</li> <li>7. Controllo periodico semestrale della corretta tensione della cinghia dentata del motore.</li> <li>8. Lubrificazione periodica trimestrale degli organi in movimento.</li> <li>9. Controllo periodico semestrale del corretto funzionamento del sistema per comando manuale di emergenza.</li> <li>10. Controllo periodico annuale del corretto serraggio della bulloneria. Controllo annuale delle molle di bilanciamento.</li> </ol> <p>La periodicità del piano di manutenzione, in caso di utilizzo intensivo, va dimezzato.</p>	<p>To guarantee the efficiency of the product is professionally essential that personal competent carries out the maintenance in the times pre-arranged by the technician, from the producer and from the enforced legislation .</p> <p>The interventions of installation, maintenance, repair and cleaning have to be documented. Such documentation has to be preserved from the final customer to disposition of the personnel competent.</p> <p>For a correct operation in the time it is necessary to apply the plain following of overseeing and maintenance:</p> <ol style="list-style-type: none"> <li>1. Semestral periodic control of the corrected operation of photocells with arrest function and reverse in closing.</li> <li>2. Semestral periodic control of the corrected operation of the signal clinking.</li> <li>3. Semestral periodic control of the corrected operation of the eventual safety edge applied on the inferior side of the arm.</li> <li>4. Semestral periodic control of eventual other devices of protection installs to you.</li> <li>5. Semestral periodic control of the corrected operation of the electromechanical limitswitches.</li> <li>6. Semestral periodic control of the main devices (push-button, radio devices, etc.)</li> <li>7. Semestral periodic control of the corrected tension of the toothed belt of the motor.</li> <li>8. Quarterly periodic lubrication of the organs in motion.</li> <li>9. Semestral periodic control of the corrected operation of the system for emergency manual release.</li> <li>10. Annual periodic control of the correct shuttinf of the bolts. Annual control of the balancing springs.</li> </ol> <p>The periodicity of the plan of maintenance, in case of intensive use, must be halved.</p>	<p>Pour garantir l'efficacité du produit il est indispensable que personnelle professionnellement compétent effectues l'entretien dans les temps préétablis par l'installateur, le producteur et la législation en vigueur.</p> <p>Les interventions d'installation, entretien, réparation et propreté doivent être documentées.</p> <p>Telle documentation doit être conservée par le client final, à disposition du personnel compétent.</p> <p>Pour un fonctionnement correct dans le temps il faut appliquer le programme suivant de surveillance et entretien:</p> <ol style="list-style-type: none"> <li>1. Contrôle périodique semestriel du fonctionnement correct des cellules avec fonction d'arrêt et inversion du mouvement en phase de fermeture.</li> <li>2. Contrôle périodique semestriel du correct fonctionnement du clignotant.</li> <li>3. Contrôle périodique semestriel du correct fonctionnement de l'éventuelle barre palpeuse appliquée sur le côté inférieur de la lisse.</li> <li>4. Contrôle périodique semestriel d'éventuels autres dispositifs de protection installés.</li> <li>5. Contrôle périodique semestriel du correct fonctionnement des fins de course électromécaniques.</li> <li>6. Contrôle périodique semestriel des dispositifs de commande (boutton poussoir, installations radio, etc.)</li> <li>7. Contrôle périodique semestriel de la tension correcte de la courroie dentelée du moteur.</li> <li>8. Lubrification périodique trimestrielle des organes en mouvement.</li> <li>9. Contrôle périodique semestriel du correct fonctionnement du système pour commande manuel d'urgence.</li> <li>10. Contrôle périodique annuel du correct serrage des boulons. Contrôle annuel des ressorts de balancement.</li> </ol> <p>La périodicité du plan d'entretien, en cas d'une utilisation intensif, doit être partagé en deux.</p>

10. ESPLOSO COMPONENTI – DETAILED DESIGN OF ALL THE SPARE – DETAIL ECLATE



Pos.	Disegno N°	Codice	Qtà	Descrizione	Description	Descripcion
1	B1000A01	NN134F	1	Telaio	Frame	Cadre
15	B1000A15	NN132F	1	Supporto motore	Motor plate	Plaque moteur
16	B1000A16	NN133G	2	Supporto boccola	Support bush	Support douille
18	B1000A18	T341F	1	Boccola porta cuscinetti	Bush for bearings	Douille pour roulement
19	B1000A19	T342F	1	Perno aggancio molle	Pin for spring	Guojon pour ressort
23	B1000A23	NN135F1	1	Forcella sostegno chiocciola	Fork for leadnut	Fourche de support pour noix
24	B1000A24	NN136F1	2	Camma completa per finecorsa	Cam for limit switch	Camme pour fin de course
26	B1000A26	T349F	2	Boccola antivibrante (rossa)	Antivibration bush (red)	Douille antivibration (rouge)
27	B5000A27	LL147F	1	Copri ganascia	Cover jam	Couvre-etau
30	B1000A30	LL143F	1	Fermo per registro arresto meccanico	Mechanical stopper	Butee mécanique
31	B1000A31	T348F	2	Vite per finecorsa meccanico	Screw for mechanical stopper	Vis pour butee mécanique
32	B1000A32	T349F	1	Innesto maniglia comando manuale	Bush for manual handle	Boucle pour manivelle
34	B5000A34	AF069F	1	Blocchetto a chiave con leva	Key block with lever	Serrure et clef avec levier
36 (*) (**)	B1000A36	PPR72F	1	Puleggia dentata Z72 XI03	Toothed pulley Z72 XI037	Poulie crantée Z72 XL037
37	B1000A37	PPR15F	1	Puleggia dentata Z15 XI037	Toothed pulley Z15 XI037	Poulie crantée Z15 XI037
38	B1000A38	LL152A	1	Pannello laterale A	Lateral panels A	Panneaux laterales A
39	B1000A39	LL152B	1	Pannello laterale B	Lateral panels B	Panneaux laterales B
40	B1000A40	LL152C	1	Pannello laterale C	Lateral panels C	Panneaux laterales C
41	B1000A41	LL152D	1	Pannello laterale D	Lateral panels D	Panneaux laterales D
42	B1000A42	LL152E	1	Coperchio	Cover	Capot
43	B1000B43	BM8	1	Maniglia comando manuale	Handle for manual operation	Manivelle depannage manuel
44	B1000A44	NN146F1	1	Base a murare con viti saldate	Foundation plate	Plaque de scellement
46	B1000A46	MS033Z	1	Molla ritegno coperchio laterale	Spring	Ressort
52	B1000A52	CB018	2	Boccola sinterizzata	Bush	Douille
53	B1000A53	T446F	2	Grano M14x35	Dowel	Grain
60 (**)	B1013A01	T514F	1	Vite Ø20 TPN	Screw	Vis sans fin
61 (**)	B1013A02	T515F	1	Chiocciola Ø20 TPN	Nuts	Nois
62 (*) (**)		PCD180XL037	1	Cinghia dentata	Toothed belt	Courroie crantée
65	B5000A52	LL183F	1	Supporto per quadro di comando	Support for control box	Support pour centrale
66	B5000A53	NN225F	1	Ganascia con fresatura	Jam	Etau
67	B1004A00	EM HP0,3 220V	1	Motore monofase flangiato	Motor	Moteur
68	B1002A00	EF93CAS	1	Finecorsa barra	Limit switch barrier	Fin de course barrière
69	B1003A00	EF93CAS	1	Finecorsa coperchio	Limit switch cover	Fin de course capot (stop)
70				Molla di bilanciamento	Spring	Ressort
71		AF062F	1	Tappo nero Ø80x1,5	Black plug	Bouchon noir
72 (*) (**)		AF015F	4	Tappo 40x30	Plug	Bouchon
73 (*) (**)			1	Asta alluminio anodizzato 80x30x2	Galvanized aluminium arm	Lisse alumin
74		SC6/20	1	Linguetta 6x6x20 Forma A UNI 6604	Tab	Patte
75		AF018F		Strisce rosse rinfrangenti	Red reflective bands	Bandes réfléchissantes rouges
76	B1000A56	AF079F	2	Etichetta CASIT	Sticker CASIT	Etiquette CASIT
100		BTCANM10	2	Tenditore M10	Tensioner	Tendeur
101		MST23/8,2/0,9	8+8	Molla a tazza Ø23x8,2x0,9	Bauer sprig	Ressort Bauer
102		CNC30203A	2	Cuscinetto rulli conici Ø17xØ40x13,25	Ball bearing	Roulements coniques
103		BV10MA25Z	1	VTE M10x25	Screw	Vis
104		BD10MAAB	4	Dado basso autobloccante M10	Nut	Ecrou
105		BB10MA70B	4	VTCEI M10x70	Screw	Vis
106		BR10/20Z	9	Rondella Ø10xØ20 Spessore 2	Washer plain	Rondelle
107		BD14MAZ	4	Dado M14	Nut	Ecrou
108		SSE14	2	Seeger esterno Ø14	External circlips	Anneau élastique
109		SSE40	2	Seeger esterno Ø40	External circlips	Anneau élastique
110		BLBM14x35B	2	Grano punta cilindrica M14x35	Dowel	Grain
111		BL6MA6B	1	Grano M6x6	Dowel	Grain
112		BR12/36Z	1	Rondella Ø12xØ36x2,5	Washer plain	Rondelle
113		BD12MAZ	2	Dado M12	Nut	Ecrou
114		AR/INGV	1	Ingrassatore	Injector for grease	Graisneur
115		BV8MA65Z	2	VTE M8x65	Screw	Vis
116		BD8MAAB	2	Dado basso autobloccante M8	Nut	Ecrou
117		BB6MA10Z	1	VTCEI M6x10	Screw	Vis
118		BD8MAB	4	Dado basso M8	Nut	Ecrou
119		BR5/11Z	4	Rondella Ø5xØ10x1	Washer plain	Rondelle
120		BB5MA18Z	4	VTCEI M5x18	Screw	Vis
121		BL6MA10B	2	Grano M6x10 UNI 5923	Dowel	Grain
122	B1000A58	BR10,5/25T	2	Rondella per boccola antivibrante	Washer plain	Rondelle
123		BD10MAZ	5	Dado M10	Nut	Ecrou
124		BVA5,5/16Z	8	VTE M5,5x16 flangiata autoforante	Screw	Vis
125		BC4MA25Z	4	VTC M4x25 Impronta a croce	Screw	Vis
126		BR4/9Z	8	Rondella Ø4xØ9x1	Washer plain	Rondelle
127		BD4MAZ	4	Dado M4	Nut	Ecrou
128		BM5/8ALL	2	Ribattino Ø5x8	Rivet	Rivet
129		SC4/10	1	Linguetta 4x4x10 Forma A UNI 6604	Tab	Patte
130		BB16MA70B	1	VTCEI M16x70	Screw	Vis
131		BR8/17Z	4	Rondella Ø8xØ16x1,5	Washer plain	Rondelle
132 (*) (**)		BV8MA45Z	4	VTE M8x45	Screw	Vis
133		BB5MA15B	4	VTCEI M5x15	Screw	Vis

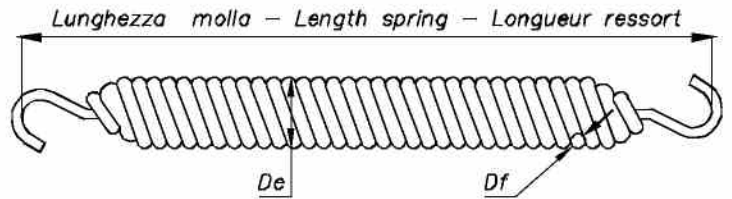


(\*) Variante per barriera a livello tipo Park PLUS 3


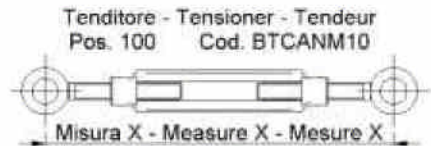
Pos.	Disegno N°	Codice	Qtà	Descrizione	Description	Descripcion
36	B1000A34	PPR44F	1	Puleggia dentata Z44 XI037	Toothed pulley Z44 XI037	Poulie crantée Z44 XL037
62		PCD150XL037	1	Cinghia dentata	Toothed belt	Courroie crantée
72		AF014F	2	Tappo 80x20	Plug	Bouchon
73			1	Asta alluminio anodizzato 80x20x1,2	Galvanized aluminium arm	Lisse alumin
132		BV8MA35Z	4	VTE M8x35	Screw	Vis


• Molle di bilanciamento (pos. 70) – Spring – Ressort

Codice PROTECO PROTECO code PROTECO code	Df	De	Lunghezza molla Length spring Longueur ressort
MTK5F	2,5	24,5	540
MTK25Z	3,5	30	290
MTK70Z	4,5	32,5	440
MTK85Z	5	35	440





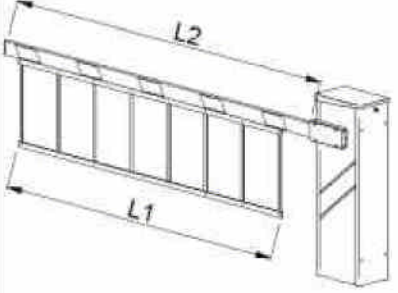
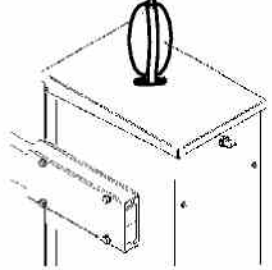
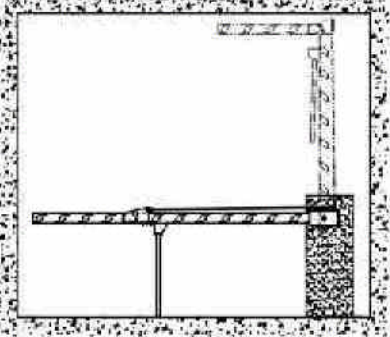
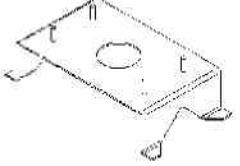
• Molle da adottare in base alla lunghezza asta – Spring in relation to the length of the arm  
Ressort a utiliser selon la longueur de la lisse

Park PLUS 6 Asta - arm - lisse 80x30x2 									
	Senza piedino mobile Without mobil support Sans appuy mobil			Con piedino mobile With mobil support Avec appuy mobil		Con siepe senza piedino mobile With skirt without mobil support Avec ratelier sans appuy mobil		Con siepe con piedino mobile With skirt with mobil support Avec ratelier avec appuy mobil	
Lung. asta Lenght arm Long. lisse	Tipo molla Type spring Type ressort	Misura X Measure X Mesure X	Tipo molla Type spring Type ressort	Misura X Measure X Mesure X	Tipo molla Type spring Type ressort	Misura X Measure X Mesure X	Tipo molla Type spring Type ressort	Misura X Measure X Mesure X	
3,5 m	n°1 MTK25Z	220 mm	n°1 MTK25Z	200 mm	n°1 MTK25Z n°1 MTK25Z	220 mm 220 mm	n°1 MTK70Z	185 mm	
4 m	n°1 MTK25Z	180 mm	n°1 MTK70Z	220 mm	n°1 MTK25Z n°1 MTK70Z	230 mm 230 mm	n°1 MTK70Z n°1 MTK25Z	205 mm 235 mm	
4,5 m	N°1 MTK70Z	220 mm	n°1 MTK70Z	210 mm	n°1 MTK70Z n°1 MTK25Z	180 mm 180 mm	n°2 MTK70Z	210 mm	
5 m	N°1 MTK70Z	200 mm	n°1 MTK85Z	195 mm					
5,5 m	N°1 MTK85Z	185 mm	n°1 MTK25Z n°1 MTK70Z	235 mm 210 mm					
6 m	N°1 MTK85Z N°1 MTK25Z	215 mm 230 mm	n°1 MTK85Z n°1 MTK25Z	185 mm 215 mm					

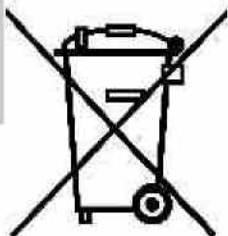
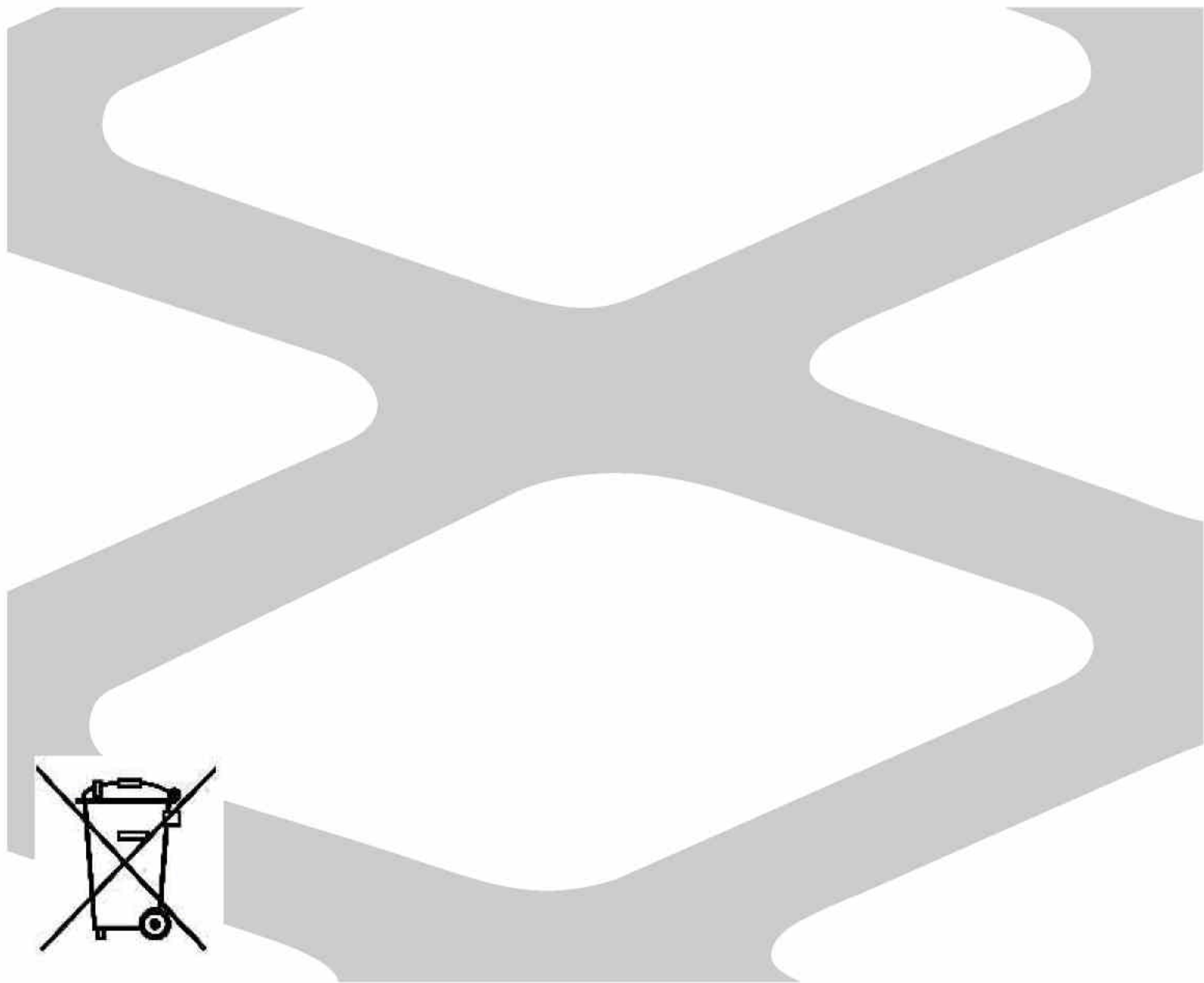
Park PLUS 3 Asta - Arm - Lisse 80x20x1,2 	
Lung. Asta - Lenght arm Long. lisse	Tipo molla - Type spring Type ressort
2,5	N°1 MTK5F



# 11. ACCESSORI A RICHIESTA – ACCESSORIES ON DEMAND – ACCESSOIRES SUR DEMANDE

<b>Articolo</b> <b>Article</b> <b>Articolo</b>	<b>Codice</b> <b>Code</b> <b>Code</b>	<b>Applicazione</b> <b>Application</b> <b>Application</b>	
Piedino appoggio asta fissaggio sottoasta Support mobile under the arm Support mobile fixage sous la lisse	BP89/PD	Park PLUS 6	
Piedino appoggio asta fissaggio al suolo Support arm on the ground Support lyre à fixer au sol	BP89/PF	Park PLUS 3 Park PLUS 6	
Rastrelliera alluminio L1 max 3,660m passaggio utile L2 max 4,2m Aluminium skirt max L1 max 3,660m Useful passage L2max 4,2m Ratelier aluminium L1 max 3,660m Passage utile L2 max 4,2m	BARRA/SIEPE	Park PLUS 6	
Lampeggiante Signal clinking Clignotant	ER/LG220 ER/LG220GAB	Park PLUS 3 Park PLUS 6	
Sistema snodo per asta Folding joint system for the arm Systeme articulØ pour la lisse	BM94-SN	Park PLUS 3 Park PLUS 6	
<ul style="list-style-type: none"> <li>• Con l'applicazione del sistema snodo per asta il tempo di apertura della barriera Park Plus 3 è di 5 sec.</li> <li>• With the application of the folding joint system the opening time of the barrier Park Plus 3 is 5 sec.</li> <li>• Avec l'application du système articulØ le temps d'ouverture de la barrière Park Plus 3 est de 5 sec.</li> </ul>			
Base a murare Foundation plate Plaque de scellement	NN146F1	Park PLUS 3 Park PLUS 6	





PRODOTTI  
PRODUITS  
PRODUCTS  
ERZEUGNIS  
PRODUCTOS



## Ariel Door Gears Ltd

25 Crescent Place, Clontarf, Dublin 3, Ireland.  
Telephone +353 (0) 1 833 3168 Fax +353 (0) 1 833 5841  
E-mail: [info@adg.ie](mailto:info@adg.ie)